



防火・防排煙ダンパー  
空調・防災機器

# Damper

防火・防排煙ダンパー | 空調・防災機器

- 防火・防火ダンパー
- 排煙・防火ダンパー
- 排煙口・給気口
- 開放装置
- 一般ダンパー
- 逆流防止ダンパー
- 選圧ダンパー
- 特殊仕様ダンパー





型式一覧 2  
 Photo Index 4  
 注意事項・メンテナンスについて 8  
 仕様・構造一覧 10  
 防蝕仕様 12  
 耐蝕性能 14  
 当社の特長・BV規格 16



人と、ここちいい風の中に

働く、学ぶ、くつろぐ・・・。  
 人が暮らすさまざまな空間に、  
 快適な風をおとどけする空研。  
 “人と、ここちいい風の中に”  
 私たち空研の技術が息づいています。

空調技研工業株式会社の品質システムが  
 国際規格に認められています。

「ISO9001:2015」認証

「信頼と満足を得るため、お客様に愛される商品・サービスを提供する」を  
 品質方針に掲げ、品質向上とサービスの徹底に取り組んでいます。



**Smoke/Fire Prevent. Damper**.....防煙・防火ダンパー 18

**Smoke-Release/Fire-Prevent. Damper**.....排煙・防火ダンパー 26

**Smoke-Release Port, Air-Supply Port**.....排煙口・給気口 32

**Emergency Opening Device**.....開放装置 36

**Damper for Air-Conditioning**.....一般ダンパー 40

**Non-Return Damper**.....逆流防止ダンパー 44

**Pressure-Relief Damper**.....避圧ダンパー 47

**Special Damper**.....特殊仕様ダンパー 48

**Technical Data**.....技術資料 50



■ 型式一覧

品名	型式	接続形状	作動	復帰	仕様	ページ
防火ダンパー	FD	角	温度ヒューズ(72℃)	手動		18
	FD-K	丸				
	FD-S	丸	温度ヒューズ(280℃)	手動	検査口一体型	19
	HFD	角				
防煙・防火ダンパー	SFD	角	遠隔・温度ヒューズ(72℃)	手動	熱・煙感知器連動	20
		丸				
	SFMD	角		自動(モーター)	熱・煙感知器連動	21
		丸				
スリット付防煙・防火ダンパー	SL-SFD	角	遠隔・温度ヒューズ(72℃)	手動	熱・煙感知器連動・スリット付	22
	SL-SFMD	角		自動(モーター)		
重防蝕型防火ダンパー	AC-FD	角・丸	温度ヒューズ(72℃)	手動	熱・煙感知器連動	23
	AC-SFD	角・丸	遠隔・温度ヒューズ(72℃)			
超重防蝕型防火ダンパー	CP-FD	角・丸	温度ヒューズ(72℃)	手動	熱・煙感知器連動	23
	CP-SFD	角・丸	遠隔・温度ヒューズ(72℃)			
ガス圧連動防火ダンパー	PFD	角	消火ガス・温度ヒューズ(72℃)	復旧弁	消火ガス連動	24
		丸				
	SPFMD	角	消火ガス・遠隔・温度ヒューズ(72℃)	自動(モーター)	消火ガス連動・熱・煙感知器連動	49
		丸				
排煙ダンパー	SR-2DS	角	遠隔・手動開放装置	手動	煙感知器連動	26
	SR-2DM	角		自動(モーター)		
	SR-2DS-HG	角		手動	煙感知器連動・高気密型	27
	SR-2DM-HG	角		自動(モーター)		
排煙・防火ダンパー	SRF-2DS	角	遠隔・手動開放装置・温度ヒューズ※1	手動	煙感知器連動・開放時温度ヒューズ(280℃)作動で閉鎖	28
	SRF-2DM			自動(モーター)		
	SRF-2DS-HG			手動	煙感知器連動・開放時温度ヒューズ(280℃)作動で閉鎖・高気密型	29
	SRF-2DM-HG			自動(モーター)		
スリット付排煙ダンパー	SR-1DS	角	遠隔・手動開放装置	手動	煙感知器連動・スリット付	30
	SR-1DM			自動(モーター)		
スリット付排煙・防火ダンパー	SRF-1DS	角	遠隔・手動開放装置・温度ヒューズ※1	手動	煙感知器連動・開放時温度ヒューズ(280℃)作動で閉鎖・スリット付	31
	SRF-1DM			自動(モーター)		
排煙口	SR-3DS	角	遠隔・手動開放装置	手動	煙感知器連動	32
	SR-3DY			手動		
	SR-3DM		遠隔・手動開放装置	自動(モーター)	煙感知器連動	33
	SR-3DS-B			手動		
	SR-3DM-B			自動(モーター)	煙感知器連動・隠蔽型	
	SR-3DS-I			手動		
SR-3DM-I	自動(モーター)					
給気口	ASF-1DS	角	遠隔・手動開放装置・温度ヒューズ※1	手動	煙感知器連動・開放時温度ヒューズ(280℃)作動で閉鎖	34
	ASF-1DM			自動(モーター)		
	ASF-1DSB			手動	煙感知器連動・開放時温度ヒューズ(280℃)作動で閉鎖・手動開放装置付	35
	ASF-1DMB			自動(モーター)		
手動開放装置	KDB-1(U・R)				ワイヤー作動用、埋込型:KDB-1U・露出型:KDB-1R	36
	KGB-2FA				電気式開放装置、埋込型:KGB-2U・露出型:KGB-2R	37
風量調整ダンパー	VD	角			ウォームギヤ式	40
	VD-K	丸				
	VD-DN	丸				
内部気密型ダンパー	VD-MG	角・丸			MD-M-MG型も製作可	41
高気密型ダンパー	HG-S	角			内外気密型	41
	HG-MD-M	角			内外気密型・モーター:ON-OFF型	
モーターダンパー	MD-M	角・丸			ON-OFF型・ポテンシオメーター付・比例式	42
逆流防止ダンパー	CD	角・丸			ウエイト付	44
	CDK-W	角・丸				45
差圧ダンパー	BBD	壁取付			処理風量により1型~4型	46
	BD-D	角			ダクト中間型 処理風量により#5~#20	
避圧ダンパー	RD	角			初動静圧により、タイプ1とタイプ2	47

※温度ヒューズの溶断による作動時は復帰できません(PFD除く)

※1: 温度ヒューズで防火作動(閉鎖)

# Photo Index

製品一覧

各型式についての詳しい情報は、写真下の掲載ページをご参照ください。

## Smoke/Fire Prevent. Damper

防煙・防火ダンパー

P18→25

[FD]



P18

[FD-K]



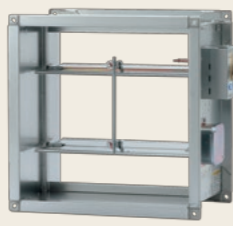
P18

[FD-S]



P19

[SFD]



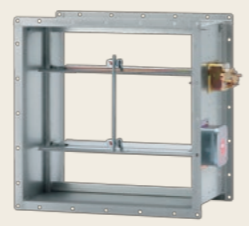
P20

[SFD]



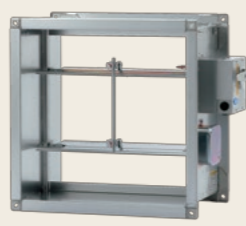
P20

[HFD]



P19

[SFMD]



P21

[SFMD]



P21

[SL-SFD]



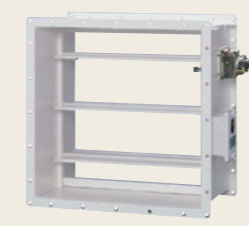
P22

[SL-SFMD]



P22

[AC-FD・AC-SFD]



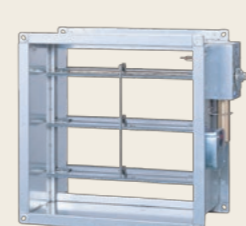
P23

[CP-FD・CP-SFD]



P23

[PFD]



P24

[PFD]



P24

## Smoke-Release/Fire-Prevent. Damper

排煙・防火ダンパー

P26→31

[SR-2DS]



P26

[SR-2DM]



P26

[SR-2DM-HG]



P27

[SRF-2DS]



P28

[SRF-2DM]



P28

[SRF-2DS-HG・SRF-2DM-HG]



P29

[SR-1DS]



P30

[SR-1DM]



P30

[SRF-1DS]



P31

[SRF-1DM]



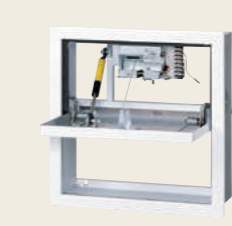
P31

[SR-3DS・SR-3DY]



P32

[SR-3DM]



P32

[SR-3DS-I]  
(隠蔽型)



P33

## Smoke-Release Port, Air-Supply Port

排煙口・給気口

P32→35



# Photo Index

## 製品一覧

各型式についての詳しい情報は、写真下の掲載ページをご参照ください。

### Smoke-Release Port, Air-Supply Port

排煙口・給気口

P32→35

[ASF-1DS]



P34

[ASF-1DM]



P34

[ASF-1DS(KGB-2)]



P35

### Emergency Opening Device

開放装置

P36→37

[KDB-1U・KDB-1R]



P36

[KGB-2FA]



P37

### Damper for Air-Conditioning

一般ダンパー

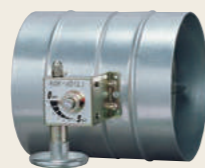
P40→43

[VD]



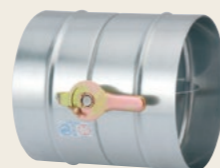
P40

[VD-K]



P40

[VD-DN]



P40

[VD-MG]



P41

[HG-S]



P41

[HG-MD-M]



P41

[MD-M]



P42

[MD-M]



P42

### Non-Return Damper

逆流防止ダンパー

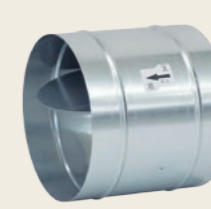
P44→45

[CD]



P44

[CD]



P44

[CDK-W]



P45

[CDK-W]



P45

### Return Damper

差圧ダンパー

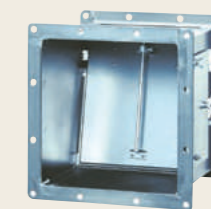
P46

[BBD-1・2]



P46

[BB-D]



P46

### Pressure-Relief Damper

避圧ダンパー

P47

[RD]



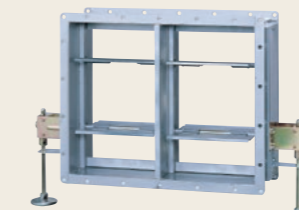
P47

### Special Damper

特殊仕様ダンパー

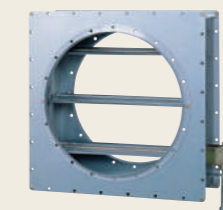
P48→49

[S.P.D型]



P48

[角丸型VD]



P48

[LC-MD-M]



P48



## ご注意

- 1) 事故・破損防止のため、許容範囲のサイズ・静圧・風速などを守ってください。
- 2) 異音など異常がある場合は、お近くの窓口までお問合せください。
- 3) 永く安全にご使用いただくために、必ず定期的な点検・清掃を行ってください。
- 4) 各ダンパーを本来の使用目的一般空調用以外のご使用や取扱いはしないでください。
- 5) 外気取入れ(OA)系統に設置する場合は塵埃と湿気により発錆し作動しなくなる恐れがありますのでOA仕様のダンパーをご使用ください。
- 6) 薬品やガスを含む空気が流れる場合は、種類や濃度に合った仕様のダンパーを選定ください。
- 7) このカタログに記載されたイラストは実際の製品と異なることがあります。また、内部の説明を容易にするため省略していることがあります。
- 8) 施工時は落下させたり、衝撃を与えないようにしてください。
- 9) 本体および駆動装置には乗らないでください。
- 10) 本体に風向シールや天地シールが貼付されてる場合は、それに準じて設置してください。
- 11) 本体と駆動装置にはビス等を打たないでください。不作動の原因になります。
- 12) 駆動装置は塗装しないでください。不作動の原因になります。
- 13) 結線後は駆動装置の蓋を必ず閉めてください。塵埃が内部に入り不作動の原因になります。
- 14) カタログ掲載の商品は屋内に設置されることを前提としています。屋外に設置されると駆動装置の故障やダクト内へ雨水浸入の原因になります。

※本カタログに記載された内容は、製品改良のため予告なく変更する場合がございますので図面等でご確認ください。

## 保守点検について

1) 防火ダンパーおよび排煙口(タンパー)は建築基準法で維持保全が義務付けられています。(昭和25年法律第201号 第8条)

2) 防火区画を貫通する部分に設けるダンパーの基準として、近くの天井・壁等に1辺の長さが45cm以上の保守点検が容易に行える点検口並びに防火設備の開閉及び作動状態を確認できる検査口を設けること。(建設省告示第1376号第3項)

3) 保守点検の要領を次のように推奨しています。

※ 参照法規：消防法施行規則第31条の6第1項・第3項

### 〔一般事項〕

点検及び保守は、その項目に対応する点検を行い必要に応じて保守その他の措置を適切に講じるものとしその点検周期は6ヶ月毎に1回とする。

### 〔点検及び保守内容〕

#### 点検項目(外観点検)

- (1) ダンパーの周囲に閉鎖上障害となるものの有無を点検する。
- (2) ダンパーが規定の装置により正常な状態でセットされてる事を確認する。
- (3) ダンパー及び自動閉鎖装置に著しい変形、損傷等の有無を点検する。
- (4) 温度ヒューズ装置付自動閉鎖装置の場合は規定の温度ヒューズであるかまた、ヒューズ本体及び取付け部の状態が正常であるか確認する。

#### 機能点検(作動点検)

- (1) ダンパーの手動による閉鎖が正常に作動することを確認する。
- (2) 連動制御盤の作動指令によりダンパーが正常に作動することを確認する。  
なお、順送り方式のものは順送り作動が正常であることを確認する。
- (3) 作動確認用スイッチの作動が確実であることを確認する。
- (4) ダンパーを閉鎖作動させた後、復帰させた場合の異常の有無を点検し関係部位が元の状態に戻ることを確認する。

## メンテナンスについて

1) ダンパー駆動装置側には、結線や温度ヒューズの交換のため、メンテナンススペースが必要です。

2) 防火ダンパーは、検査口から内部の確認ができるようにスペースを確保してください。検査口は駆動装置と同面取付けを基本としていますが、サイズにより異なる場合がありますので、詳細は仕様図で確認ください。

3) 温度ヒューズは竣工後6年目から機能の低下が見られます。6~7年を目安に交換してください。



仕様・構造一覧

品名 型式	タイプ	低圧(一般)仕様		高圧1仕様		高圧2仕様		気密		高気密			
		使用範囲(風速・圧力)	構造(羽根・連結)	使用範囲(風速・圧力)	構造(羽根・連結)	使用範囲(風速・圧力)	構造(羽根・連結)	使用範囲(風速・圧力)	構造(羽根・連結)	使用範囲(風速・圧力)	構造(羽根・連結)		
風量調整タンパー	VD MD	角	10 m/s 以下 500 Pa 以下	対向翼 外連結	15 m/s 以下 1000 Pa 以下	平行翼 中連結 W>800は羽根分割		20 m/s 以下 2500 Pa 以下	平行翼 中連結 W>800は羽根分割	10 m/s 以下 500 Pa 以下	対向翼 外連結 ゴムパッキン SUSパッキン	10 m/s 以下 1000 Pa 以下	シリコンパッキン 単翼 ※パネル最大□500 ※風量調整不可
		丸	10 m/s 以下 500 Pa 以下	単翼	15 m/s 以下 1000 Pa 以下	単翼		20 m/s 以下 2500 Pa 以下	単翼	10 m/s 以下 500 Pa 以下	単翼 スポンジゴム	10 m/s 以下 1000 Pa 以下	角丸型
	MD-M	角	10 m/s 以下 500 Pa 以下	対向翼 外連結	15 m/s 以下 1000 Pa 以下	平行翼 中連結 W>800は羽根分割		20 m/s 以下 2500 Pa 以下	平行翼 中連結 W>800は羽根分割	10 m/s 以下 500 Pa 以下	対向翼 外連結 ゴムパッキン SUSパッキン	10 m/s 以下 1000 Pa 以下	シリコンパッキン 単翼 ※パネル最大□500 ※風量調整不可
		丸	10 m/s 以下 500 Pa 以下	単翼	15 m/s 以下 1000 Pa 以下	単翼		20 m/s 以下 2500 Pa 以下	単翼	10 m/s 以下 500 Pa 以下	単翼 スポンジゴム	10 m/s 以下 1000 Pa 以下	角丸型
逆流防止タンパー	CD	角	10 m/s 以下 550Pa(逆圧)以下	平行翼 外連結	15 m/s 以下 1000Pa(静圧)以下 1000Pa(逆圧)以下	平行翼 連結無し W>800は羽根分割 ※ウエイト付		20 m/s 以下 2500Pa(静圧)以下 2500Pa(逆圧)以下	平行翼 連結無し W>800は羽根分割 ※ウエイト付	10 m/s 以下 550Pa(逆圧)以下	平行翼 連結無し スポンジゴムパッキン ※ウエイト付		
		丸	10 m/s 以下 500Pa(逆圧)以下	単翼	15 m/s 以下 1000Pa(静圧)以下 1000Pa(逆圧)以下	角丸型平行翼 連結無し ※ウエイト付		20 m/s 以下 2500Pa(静圧)以下 2500Pa(逆圧)以下	角丸型平行翼 連結無し ※ウエイト付	10 m/s 以下 550Pa(逆圧)以下	角丸型 ※ウエイト付		
防火タンパー	FD SFD	角	15 m/s 以下 800 Pa 以下	平行翼 中連結 W>800は羽根分割	15 m/s 以下 1000 Pa 以下	平行翼 中連結 W>800は羽根分割		20 m/s 以下 2500 Pa 以下	平行翼 中連結 W>800は羽根分割				
		丸	15 m/s 以下 800 Pa 以下	単翼	15 m/s 以下 1000 Pa 以下	単翼		20 m/s 以下 2500 Pa 以下	単翼				
	PFD	角	15 m/s 以下 800 Pa 以下	平行翼 中連結 W>800は羽根分割	15 m/s 以下 1000 Pa 以下	平行翼 中連結 W>800は羽根分割		20 m/s 以下 2500 Pa 以下	平行翼 中連結 W>800は羽根分割				
		丸	15 m/s 以下 800 Pa 以下	単翼	15 m/s 以下 1000 Pa 以下	単翼		20 m/s 以下 2500 Pa 以下	単翼				
	SL-SFD	角	10 m/s 以下 800 Pa 以下	スリット型 平行翼 中連結									
排煙関係タンパー	SR-1D	角	10 m/s 以下 800 Pa 以下	スリット型 平行翼 中連結						10 m/s 以下 800 Pa 以下	平行翼 中連結 スポンジゴムパッキン SUSパッキン	10 m/s 以下 800 Pa 以下	平行翼 中連結 ゴムパッキン SUSパッキン
	SR-2D	角	20 m/s 以下 800 Pa 以下	平行翼 中連結 W>1000は羽根分割	20 m/s 以下 1000 Pa 以下	平行翼 中連結 W>800は羽根分割		20 m/s 以下 2500 Pa 以下	平行翼 中連結 W>800は羽根分割	20 m/s 以下 800 Pa 以下	平行翼 中連結 スポンジゴムパッキン SUSパッキン	20 m/s 以下 800 Pa 以下	平行翼 中連結 ゴムパッキン SUSパッキン
		丸	20 m/s 以下 800 Pa 以下	単翼	20 m/s 以下 1000 Pa 以下	単翼		20 m/s 以下 2500 Pa 以下	単翼				
	SR-3D	角	10 m/s 以下 1000 Pa 以下	パネル型 スイング型									
給気口	ASF-1D	角	10 m/s 以下 800 Pa 以下	スリット型 平行翼 中連結						10 m/s 以下 800 Pa 以下	平行翼 中連結 スポンジゴムパッキン SUSパッキン	10 m/s 以下 800 Pa 以下	平行翼 中連結 ゴムパッキン SUSパッキン
避圧口	RD	角	300~ 500 Pa	パネル型 連結無し	501~ 1000 Pa	パネル型 連結無し							
複合型	SPFMD	角	15 m/s 以下 800 Pa 以下	平行翼 中連結 W>800は羽根分割	15 m/s 以下 1000 Pa 以下	平行翼 中連結 W>800は羽根分割		20 m/s 以下 2500 Pa 以下	平行翼 中連結 W>800は羽根分割				
		丸	15 m/s 以下 800 Pa 以下	単翼	15 m/s 以下 1000 Pa 以下	単翼		20 m/s 以下 2500 Pa 以下	単翼				
差圧	BBD	角	10 ~50 Pa										

■防蝕参考一覧

機種	型式	比較部	標準仕様	エポキシ塗装仕様	塩ビ塗装仕様	OA仕様		外部気密仕様	塩害仕様	ガルバリウム仕様	重防蝕塗装仕様	ステンレス仕様	
風量調整ダンパー	VD	外板・羽根	SGCC	SGCC	SGCC	SGCC		SGCC	SGCC	SGLCC	SEHC	SUS304	
		シャフト	めっき棒鋼	めっき棒鋼	めっき棒鋼	めっき棒鋼	SUS304鋼棒		めっき棒鋼	SUS304鋼棒	SUS304鋼棒	めっき棒鋼	SUS304鋼棒
	MD	軸受	黄銅	黄銅	黄銅	黄銅	SUS304		角：黄銅+気密キャップ (SUS304) 丸：気密キャップ (SUS304)	SUS304 (フッ素樹脂)	SUS304	フッ素樹脂	SUS304
		連結	外連結、めっき	外連結、めっき	外連結、めっき	外連結、めっき	外連結、めっき		外連結、めっき	外連結、めっき	外連結、SUS304	外連結、めっき	外連結、SUS304
	MD-M	仕上	FG、溶接部のみ シルバー塗装	エポキシ樹脂塗装 標準膜厚20~30μ	塩化ビニル樹脂塗装 標準膜厚40~60μ	FG、溶接部のみ シルバー塗装		FG、外板接合部、 連結カバー コーキング	変性エポキシ樹脂塗装 標準膜厚45~55μ	FG、溶接部のみ シルバー塗装	エポキシ樹脂塗装 標準膜厚200μ	FG、溶接部のみ シルバー塗装	
逆流防止ダンパー	CD	外板・羽根	SGCC	SGCC	SGCC	SGCC		SGCC	SGCC	SGLCC	SEHC	SUS304	
		シャフト	めっき棒鋼	めっき棒鋼	めっき棒鋼	めっき棒鋼	SUS304鋼棒		めっき棒鋼	SUS304鋼棒	SUS304鋼棒	めっき棒鋼	SUS304鋼棒
	軸受	黄銅	黄銅	黄銅	黄銅	SUS304		黄銅+軸パッキン	SUS304 (フッ素樹脂)	SUS304	フッ素樹脂	SUS304	
	連結	外連結、めっき	外連結、めっき	外連結、めっき	外連結、めっき	外連結、めっき		外連結、めっき	外連結、めっき	外連結、SUS304	外連結、めっき	外連結、SUS304	
	仕上	FG、溶接部のみ シルバー塗装	エポキシ樹脂塗装 標準膜厚20~30μ	塩化ビニル樹脂塗装 標準膜厚40~60μ	FG、溶接部のみ シルバー塗装		FG、外板接合部、 連結カバー コーキング ※丸型は角丸型で製作	変性エポキシ樹脂塗装 標準膜厚45~55μ	FG、溶接部のみ シルバー塗装	エポキシ樹脂塗装 標準膜厚200μ	FG、溶接部のみ シルバー塗装		
防火ダンパー	FD	外板・羽根	SGCC	SGCC	SGCC	SGCC		SGCC	SGCC	SGLHC	SEHC	SUS304	
		シャフト	めっき棒鋼	めっき棒鋼	めっき棒鋼	めっき棒鋼	SUS304鋼棒		めっき棒鋼	SUS304鋼棒	SUS304鋼棒	めっき棒鋼	SUS304鋼棒
	SFD	軸受	黄銅	黄銅	黄銅	黄銅	SUS304		黄銅+気密キャップ (SUS304)	SUS304 (フッ素樹脂)	SUS304	フッ素樹脂	SUS304
		連結	中連結、めっき	中連結、めっき	中連結、めっき	中連結、めっき	中連結、SUS304		中連結、めっき	中連結、SUS304	中連結、SUS304	外連結、めっき	中連結、SUS304
	PFD	仕上	FG、溶接部のみ シルバー塗装	エポキシ樹脂塗装 標準膜厚20~30μ	塩化ビニル樹脂塗装 標準膜厚40~60μ	FG、溶接部のみ シルバー塗装		FG、外板接合部、 検査口 コーキング	変性エポキシ樹脂塗装 標準膜厚45~55μ	FG、溶接部のみ シルバー塗装	エポキシ樹脂塗装 標準膜厚200μ	FG、溶接部のみ シルバー塗装	
主な使用場所		一般ビル	IC工場 病院排気系統	IC工場 病院排気系統	OA系統		IC工場 病院排気系統 薬品排気系統	海岸付近OA系統 船舶用	IC工場 OA系統 病院排気系統	IC・製薬工場 薬品排気系統	IC工場 OA系統 下水道 病院排気系統		
	備考	<p>1) 上記防蝕優劣比較：標準仕様 &lt; OA仕様 &lt; エポキシ塗装仕様 &lt; 塩ビ塗装仕様 ※ 使用条件や薬品によって優劣が異なる場合があります。</p> <p>2) 丸型の場合は単翼で連結はありません。</p> <p>※ 各仕様は、弊社の仕様です。 ※ 主な使用場所については、参考としてご検討ください。</p>							<p>1) VD、FDのガルバリウム仕様・ステンレス仕様で駆動装置(子機)がステンレス製の場合はご指示ください。</p> <p>2) MD-M、SFD、PFDはステンレス製駆動装置(子機)がありませんので、下水道事業団仕様の場合SUS304駆動装置(子機)カバー取付の構造となります。</p> <p>3) 上記防蝕優劣比較：ガルバリウム仕様 &lt; 塩害仕様 &lt; ステンレス仕様 &lt; 重防蝕仕様 ※ 使用条件や薬品によって優劣が異なる場合があります。</p> <p>4) 上記価格比較：塩害仕様 &lt; ガルバリウム仕様 &lt; 重防蝕仕様 &lt; ステンレス仕様</p> <p>5) 丸型の場合は単翼で連結はありません。</p> <p>※ 各仕様は、弊社の仕様です。 ※ 主な使用場所については、参考としてご検討ください。</p>				



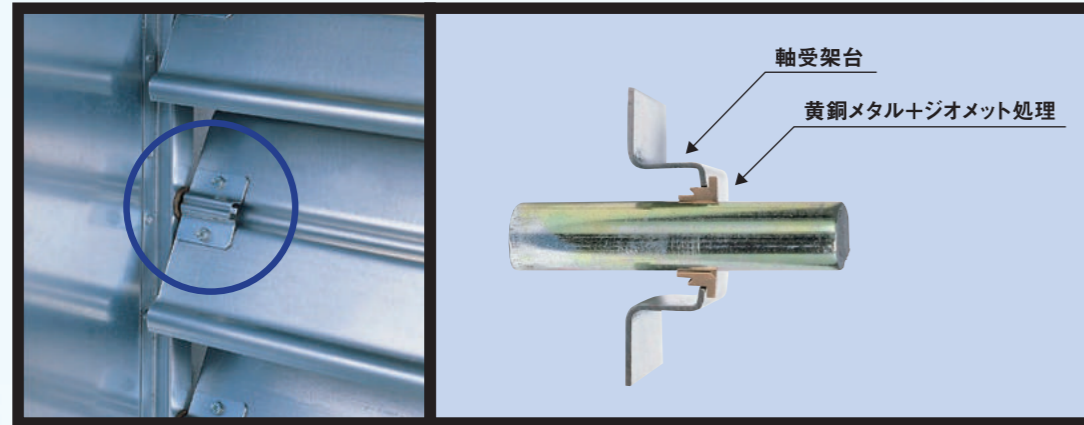
	硬質塩化ビニール			エポキシ樹脂			ステンレス SUS304			ステンレス SUS316		
	評価	濃度	温度	評価	濃度	温度	評価	濃度	温度	評価	濃度	温度
アセトン	×	100%	25℃	△	100%	25℃	○	100%	56℃	○	100%	56℃
アニリン	×	100%	25℃	×	100%	25℃	○	100%	100℃	○	100%	100℃
亜硫酸ソーダ(亜硫酸ナトリウム)	○	100%	60℃	○		90℃	○	10%	100℃	○	10%	100℃
アンモニア水(水酸化アンモニウム)	○	28%	70℃				○	40%	25℃	○	50%	25℃
エチルアルコール(エタノール)	○	100%	70℃	○	100%	25℃	○	100%	78℃	○	100%	78℃
(エチル)エーテル	×	100%	40℃	△	100%	25℃	○	100%	25℃	○	100%	25℃
塩化第二鉄	○	50%	65℃	○	40%	90℃	×	10%	25℃	×	10%	25℃
塩酸	○	30%	70℃	○	37%	93℃	×	10%	20℃	×	10%	20℃
塩化亜鉛	○	100%	70℃	○		90℃	△	10%	50℃	○	10%	24℃
塩化アルミニウム	○	25%	40℃				×	10%	25℃	×	10%	25℃
	△	25%	65℃									
塩化アンモニウム	○	25%	60℃	○		90℃	△	20%	24℃	△	20%	100℃
	△	25%	80℃				×	20%	100℃	△		
塩化バリウム	○	100%	60℃	○		90℃	×	10%	100℃	△	10%	100℃
							△	30%	25℃	△	30%	25℃
塩素酸カリウム				○		90℃	△	30%	100℃	△	30%	100℃
塩素酸ソーダ	○	25%	75℃				△	60%	100℃	△	60%	100℃
黄血カリ(フェロシアン化カリウム)	○	25%	55℃	○		90℃	△	30%	100℃	△	30%	100℃
塩素ガス(湿潤)	○	100%	75%	×	100%	25℃	×	100%	25℃	×	100%	25℃
過酸化水素水	○	30%	65℃	△	10%	25℃	△	40%	100℃	△	40%	100℃
カセイカリ(水酸化カリウム)	○	25%	70℃	△	50%	70℃	△	60%	100℃	△	60%	100℃
カセイソーダ(水酸化ナトリウム)	△	40%	70℃	△	10%	90℃	○	30%	75℃	○	20%	100℃
							△	50%	24℃	△	50%	24℃
ガソリン	△	100%	22℃	○	100%	90℃	○	100%	90℃	○	100%	90℃
	×	100%	60℃									
過マンガン酸カリウム	○	25%	50℃	○	5%	90℃	△	30%	100℃	△	30%	100℃
ギ酸	○	90%	24℃	△	90%	24℃	△	80%	50℃	○	100%	20℃
	△	50%	70℃	×	25%	70℃	×	50%	75℃	△	100%	100℃
クエン酸	○	100%	70℃	○	90%	93℃	△	100%	25℃	△	100%	100℃
							△	50%	80℃		50%	
グリセリン	○	100%	70℃	○	100%	90℃	○	100%	100℃	○	100%	100℃
クロム酸	△	50%	60℃	○	50%	20℃	△	50%	20℃	△	50%	20℃
				×	50%	70℃	△	10%	100℃	×	30%	70℃
クロル酢酸	○	100%	65℃	×	10%	25℃	×	10%	25℃	×	20%	25℃
クロロホルム	×	100%	22℃	○	100%	61℃	△	90%	61℃	△	90%	61℃
混酸(硫酸57% 硝酸28%)	○		60℃	×		24℃	○		25℃	○		25℃
酢酸	△	90%	35℃	○	10%	93℃	○	90%	25℃	○	90%	25℃
				△	50%	25℃	△	10%	100℃	△	10%	100℃
酢酸エチル	×	100%	25℃	△	100%	25℃	△	100%	80℃	△	100%	80℃
酸洗溶液(硝酸20% フッ酸4%)	○		70℃	×		24℃						
次亜塩素酸カルシウム(サラシ粉)	○	10%	40℃				○	2.5%	20℃	×	10%	50℃
							△	6%	20℃			
次亜塩素酸ソーダ(次亜塩素酸ナトリウム)	○	15%	25℃				×	5%	25℃			
四塩化炭素(4クロールメタン)	△	100%	24℃	○	100%	24℃	○	100%	76℃	○	100%	76℃
	×	100%	60℃	×	100%	76℃						

	硬質塩化ビニール			エポキシ樹脂			ステンレス SUS304			ステンレス SUS316		
	評価	濃度	温度	評価	濃度	温度	評価	濃度	温度	評価	濃度	温度
脂肪酸	○	100%	25℃	△	100%	75℃	△	100%	100℃	○	100%	150℃
	×	100%	70℃									
重クロム酸カリウム	○	40%	50℃	○	5%	90℃	○	60%	100℃	○	60%	100℃
シュウ酸	○	90%	70℃	○	20%	93℃	△	90%	24℃	△	90%	24℃
							×	10%	52℃	×	10%	52℃
重炭酸ソーダ(重ソウ)(炭酸水素ナトリウム)	○	10%	70℃	○	10%	93℃	△	20%	100℃	△	20%	100℃
酒石酸	○	飽和液	70℃	○	飽和液	90℃	△	50%	100℃	△	50%	25℃
硝酸	○	68%	60℃	△	5%	24℃	○	10%	100℃	○	100%	20℃
							△	70%	70℃	△	60%	100℃
							×	100%	50℃	×	80%	50℃
硝酸カリウム	○	50%	65℃	○		90℃	△	80%	100℃	△	80%	100℃
食塩水(塩化ナトリウム)(海水)	○	飽和液	70℃	○	飽和液	90℃	△	10%	24℃	△	30%	100℃
							×	10%	52℃			
水酸化カルシウム(消石灰)	○	飽和液	70℃	○	飽和液	93℃	△	20%	100℃	△	50%	100℃
炭酸カリウム	○	50%	70℃			90℃	△	70%	100℃	△	70%	100℃
炭酸ソーダ(炭酸ナトリウム)	○	30%	70℃	○	25%	90℃	△	30%	100℃	△	30%	100℃
トリクレン(トリクロルエチレン)	×	100%	25℃	○	100%	24℃	○	100%	85℃	○	100%	85℃
				△	100%	85℃						
トルエン(メチルベンゼン)	×	100%	20℃				○	100%	110℃	○	100%	110℃
ニトロベンゼン(ニトロベンゼン)	×		22℃	×		25℃	△		100℃	△		100℃
二酸化炭素	△	100%	20℃	×	100%	25℃	△	100%	25℃	△	100%	25℃
乳酸	○	25%	70%	○	25%	90℃	△	10%	50℃	△	10%	50℃
	×	90%	15℃				△	70%	25℃			
尿酸	○	33%	40℃				△	50%	100℃			
フェノール(石灰酸)	△	100%	60℃	△	10%	25℃	△	100%	181℃	△	100%	181℃
フッ化水素酸(フッ酸)	△	60%	70℃	○	75%	25℃	×	10%	20℃	×	10%	20℃
ホウ酸	○	50%	50℃	○		90℃	○	30%	149℃	○	10%	149℃
	△	50%	70℃				△	50%	209℃	△	50%	209℃
							×	70%	149℃	×	70%	149℃
ボウ硝(硫酸ソーダ)	○	100%	60℃	○		90℃	△	10%	100℃	○	10%	100℃
							△	30%	25℃	△	30%	100℃
ホルムアルデヒド(ホルマリン)	○	37%	70℃	×	37%	25℃	○	37%	100℃	○	37%	100℃
				○	30%	25℃						
みょうばん(硫酸アルミニウムカリウム)	○	飽和液	71℃	○	飽和液	93℃	△	50%	50℃	△	50%	50℃
メチルエチルケトン	×	100%	25℃	△	100%	25℃	○	100%	79℃	○	100%	79℃
メチレンクロライド(塩化メチレン)	×		40℃	○		25℃	○		100℃	○		100℃
硫化水素ガス	○	100%	70℃	○	100%	90℃	△	100%	250℃	△	100%	250℃
硫酸	△	98%	70℃	○	50%	93℃	○	10%	20℃	×	10%	20℃
硫酸アルミニウム	○	25%	65℃	○			△	50%	100℃	△	50%	100℃
硫酸アンモニウム	○	飽和液	70℃	○	飽和液	93℃	×	10%	25℃	△	50%	100℃
硫酸第一鉄	○	50%	25℃	○	50%	90℃	△	80%	25℃	△	80%	25℃
				△	10%	100℃	△	10%	100℃	△	10%	100℃
硫酸銅溶液	○	飽和液	70℃	○	飽和液	93℃	△	70%	100℃	△	80%	100℃
硫化ソーダ	○	50%	71℃	△	10%	75℃	△	50%	100℃	△	50%	100℃
硫酸亜鉛	○		90℃	○	100%	70℃	○	30%	100℃	○	30%	100℃
硫酸ニッケル	○	100%	70℃	○		90℃	○	10%	24℃	△	10%	24℃
リン酸	○	95%	65℃	○	50%	90℃	△	50%	100℃	△	100%	25℃
				△	65%	25℃	△	10%	100℃	△	90%	100℃

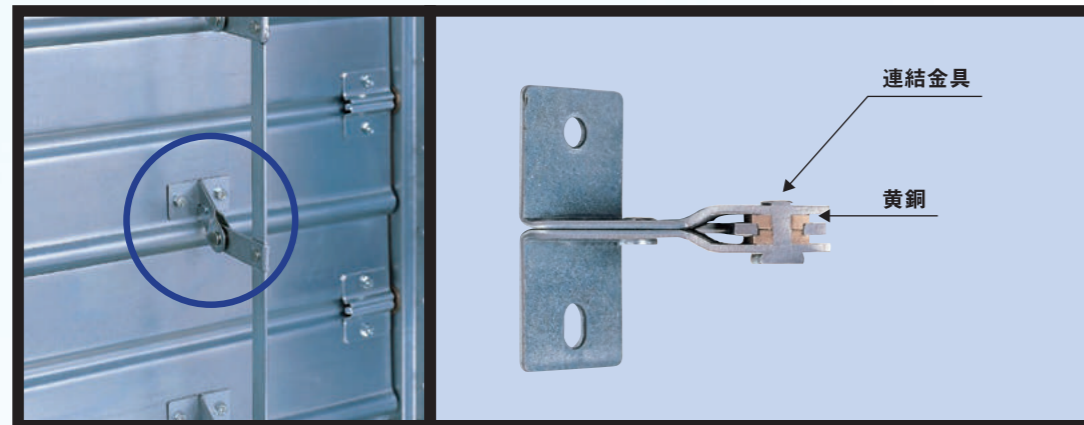


1. 標準角型ダンパーは軸受部は黄銅メタル+ジオメット処理を採用し摺動部の作動性を大幅に改善したダンパーです。
2. 環境にやさしいクロムフリー鋼板を使用しています。

■軸受部



■連結部



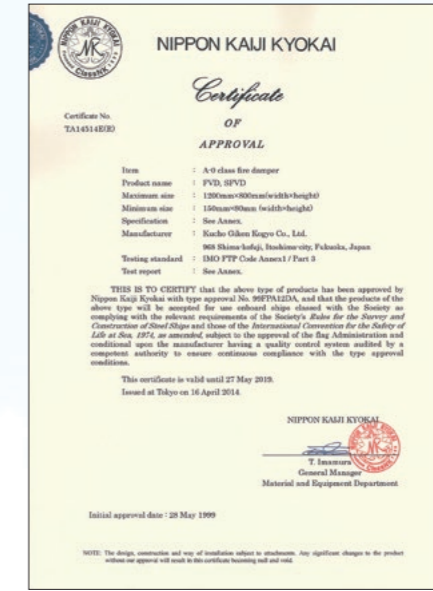
※弊社OA仕様：軸・軸受・中連結をSUS304としています。

弊社販売の防火・防煙ダンパーは持続可能な開発目標のSDGsに対応した製造上の環境負荷低減構造として、国土交通省の告示仕様に該当する証明書を取得することができました。弊社が製作する特定防火設備の防火ダンパーは国土交通大臣が定める性能に関する技術基準を満足する例示仕様として、各種試験に合格し一般財団法人建材試験センターから該当製品である証明書を頂いております。



告示仕様該当証明表記

●船舶用の防火ダンパーとして、厳格なBV規格の認定品です。



●ヨーロッパ船籍の防火ダンパーも認定品です。  
(その他、UK、NK、ABSも認定)



■船舶用防火ダンパー認定機関名

- BV規格：Bureau Veritas
- UK規格：United Kingdom
- NK規格：日本海事協会
- ABS規格：American Bureau of Shipping

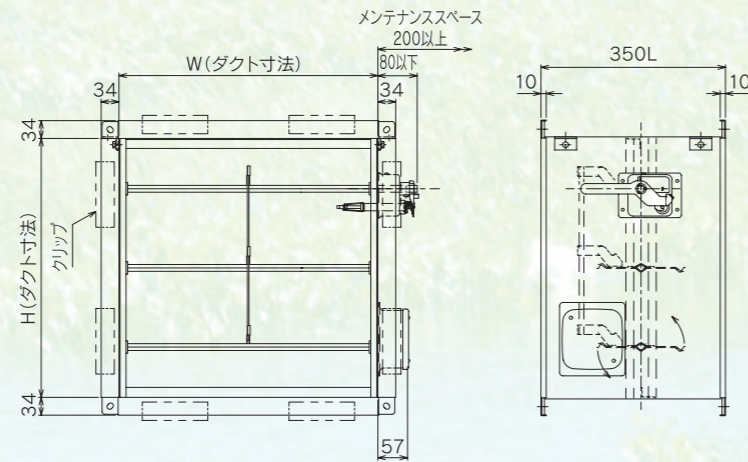


# Smoke/Fire Prevent. Damper 防煙・防火ダンパー

## FD 防火ダンパー

●温度ヒューズ(72℃)の作動により瞬時に閉鎖し、延焼を防止するダンパーです。

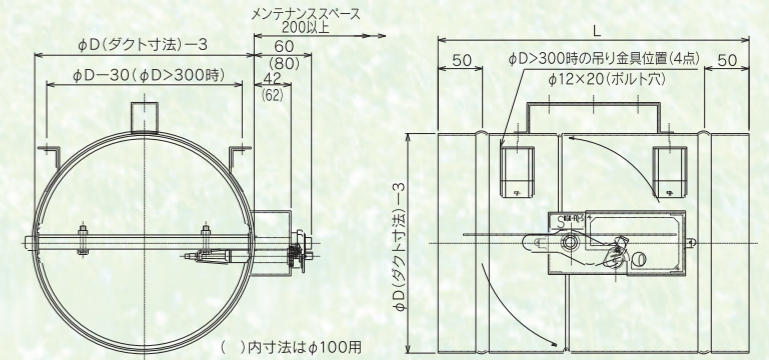
### 【FD型】(角型) 手動復帰



- 使用条件
  - 静 圧 / 800Pa以下
  - 最大通過風速 / 15m/sec
- 製作仕様
  - 標準L寸法 / 350
  - 最小製作寸法 / W200×H150
- 外板・羽根 / 亜鉛銅板
- シャフト / 亜鉛めっき棒鋼φ12.7
- 軸受メタル / 黄銅
- 駆動装置 / 銅板

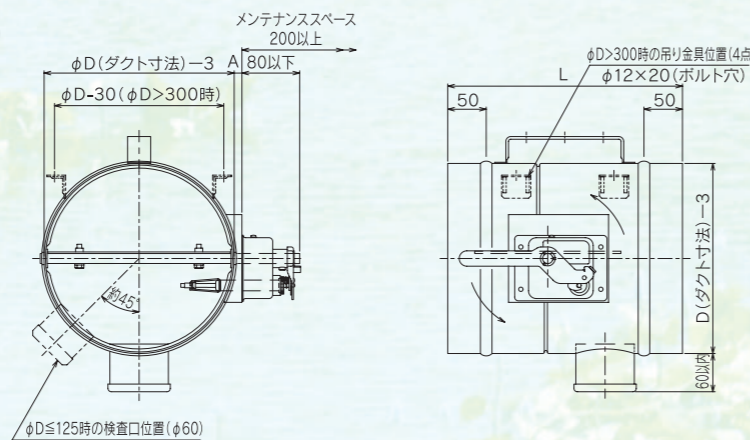
### 【FD-S型】(丸型) 手動復帰

●検査口一体型



- 使用条件
  - 静 圧 / 800Pa以下
  - 最大通過風速 / 15m/sec
- 製作仕様
  - 標準L寸法 / φ100~200は300, φ225~300は350, φ325~350は400, φ375~450は450
  - 製作寸法 / 差込式φ100~350, フランジ式φ100~450
- 外板・羽根 / 亜鉛銅板
- シャフト / 亜鉛めっき棒鋼φ12.7
- 軸受メタル / 黄銅
- 駆動装置 / 銅板

### 【FD-K型】(丸型) 手動復帰

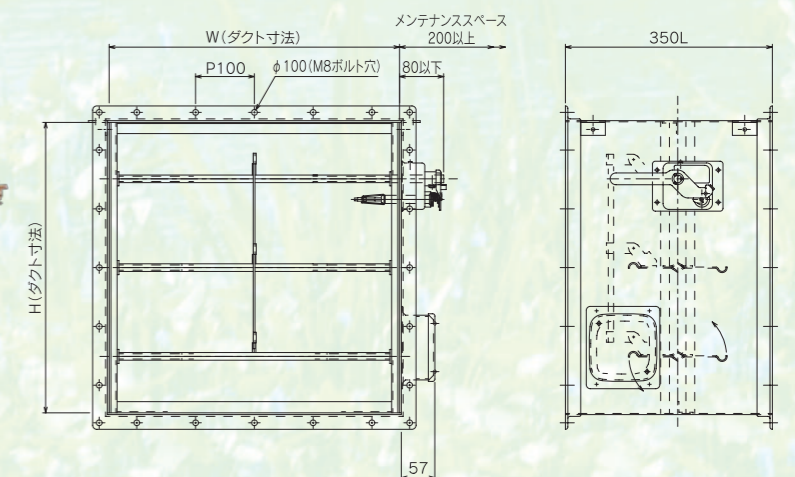
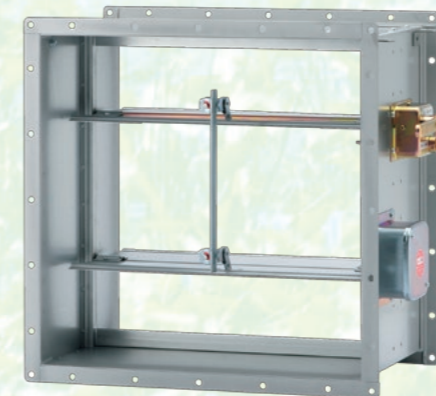


- 使用条件
  - 静 圧 / 800Pa以下
  - 最大通過風速 / 15m/sec
- 製作仕様
  - 標準L寸法 / φ100~250は300, φ275~350は350, φ375~450は450
  - 製作寸法 / 差込式φ100~350, フランジ式φ100~450
- 外板・羽根 / 亜鉛銅板
- シャフト / 亜鉛めっき棒鋼φ12.7
- 軸受メタル / 黄銅
- 駆動装置 / 銅板

## HFD 排煙用防火ダンパー

●排煙系統に取付ける防火ダンパーで、温度ヒューズ(280℃)の作動により瞬時に閉鎖し、延焼を防止します。

### 【HFD型】(角型) 手動復帰



- 使用条件
  - 静 圧 / 800Pa以下
  - 最大通過風速 / 20m/sec
- 製作仕様
  - 標準L寸法 / 350
  - 最小製作寸法 / W200×H150
- 外板・羽根 / 亜鉛銅板
- シャフト / 亜鉛めっき棒鋼φ12.7
- 軸受メタル / 黄銅
- 駆動装置 / 銅板

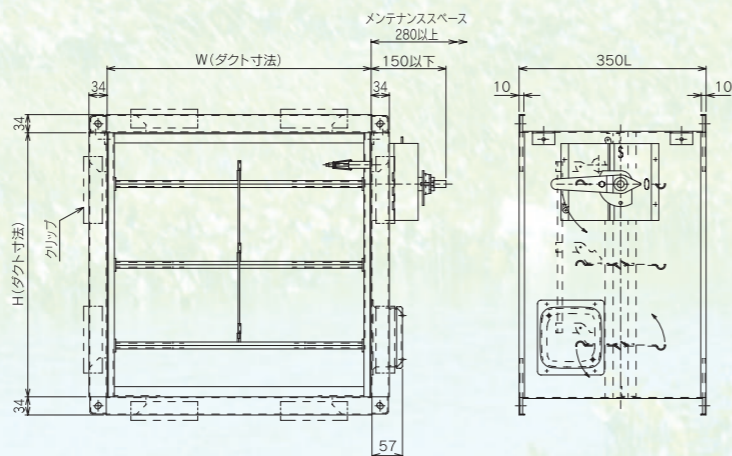
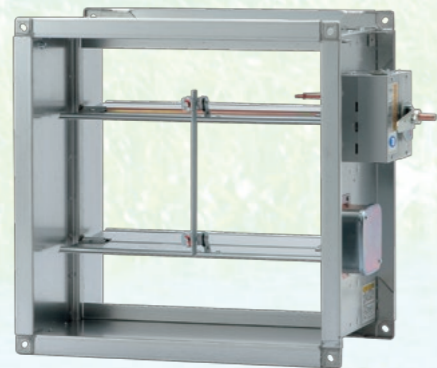


# Smoke/Fire Prevent. Damper 防煙・防火ダンパー

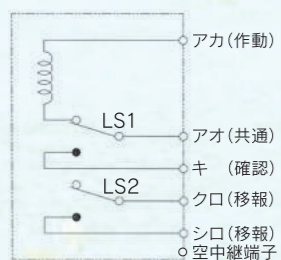
## SFD 防煙・防火ダンパー

- 温度ヒューズ(72℃)または熱・煙感知器との連動により瞬時に閉鎖し、延焼を防止するダンパーです。

### 【SFD型】(角型) 手動復帰



■内部回路図(復帰完了時)※両極性



■使用条件

静 圧 / 800Pa以下  
最大通過風速 / 15m/sec

■製作仕様

標準 L 寸法 / 350  
最小製作寸法 / W200×H150  
外板・羽根 / 亜鉛銅板  
シャフト / 亜鉛めっき棒鋼φ12.7  
軸受メタル / 黄銅  
駆動装置 / 銅板

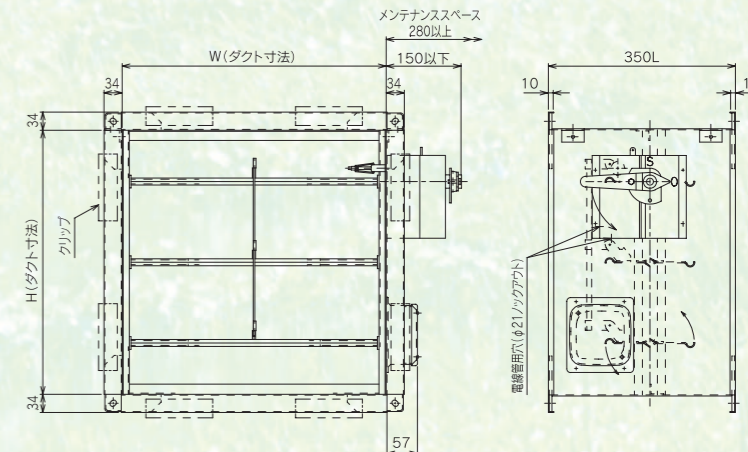
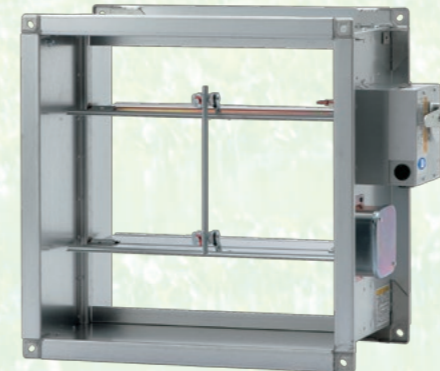
■駆動装置仕様

型 式 / KDS-1  
作動方法 / ソレノイド・手動レバー  
作動時間 / 瞬時  
復帰方法 / 復帰用ハンドル  
定格電圧 / DC24V  
定格電流 / 0.3A  
通電定格 / 連続(自己遮断式)  
許容温度 / -10~50℃(結露、氷結なきとき)

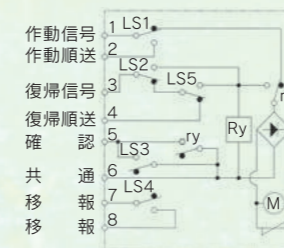
## SFMD 防煙・防火ダンパー

- 温度ヒューズ(72℃)または熱・煙感知器との連動により瞬時に閉鎖し、延焼を防止するダンパーです。
- モーターによる自動復帰式です。

### 【SFMD型】(角型) 自動復帰



■内部回路図(復帰完了時)※両極性



■使用条件

静 圧 / 800Pa以下  
最大通過風速 / 15m/sec

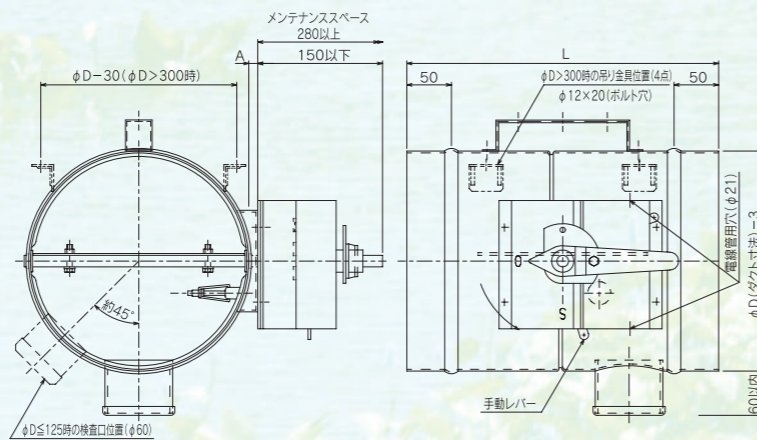
■製作仕様

標準 L 寸法 / 350  
最小製作寸法 / W200×H150  
外板・羽根 / 亜鉛銅板  
シャフト / 亜鉛めっき棒鋼φ12.7  
軸受メタル / 黄銅  
駆動装置 / 銅板

■駆動装置仕様

型 式 / KDS-2F  
作動方法 / モーター・温度ヒューズ・手動レバー  
作動時間 / 1.5秒以内  
復帰方法 / モーター・復帰用ハンドル  
定格電圧 / DC24V  
定格電流 / 0.25A  
通電定格 / 連続(自己遮断式)  
許容温度 / -10~50℃(結露、氷結なきとき)

### 【SFD型】(丸型) 手動復帰



■使用条件

静 圧 / 800Pa以下  
最大通過風速 / 15m/sec

■製作仕様

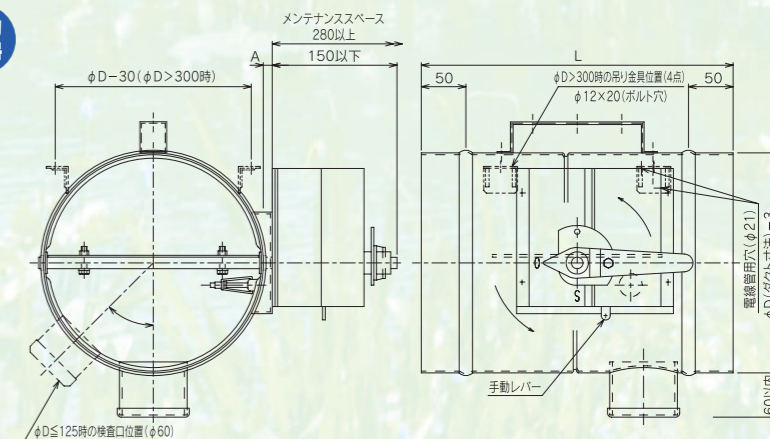
標準 L 寸法 / φ100~250は300  
φ275~350は350  
φ375~450は450  
製作寸法 / 差込式φ100~350  
フランジ式φ100~450  
外板・羽根 / 亜鉛銅板  
シャフト / 亜鉛めっき棒鋼φ12.7  
軸受メタル / 黄銅  
駆動装置 / 銅板

■温度ヒューズの交換方法

- ① 手動レバーを引いてダンパーを閉鎖状態にします。
- ② ターミナル端子側のカバーを外します。
- ③ ヒューズに加工している磨り割を(-)ドライバーで回し、ヒューズホルダーを外します。
- ④ 温度ヒューズを交換し、逆の要領でホルダーにセットします。
- ⑤ 温度ヒューズ作動用アームをヒューズのロッドに掛けます。
- ⑥ カバーを取付けて完了です。



### 【SFMD型】(丸型) 自動復帰



■使用条件

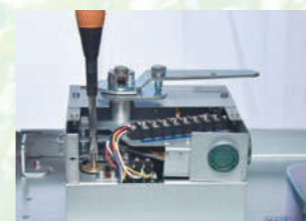
静 圧 / 800Pa以下  
最大通過風速 / 15m/sec

■製作仕様

標準 L 寸法 / φ100~250は300  
φ275~350は350  
φ375~450は450  
製作寸法 / 差込式φ100~350  
フランジ式φ100~450  
外板・羽根 / 亜鉛銅板  
シャフト / 亜鉛めっき棒鋼φ12.7  
軸受メタル / 黄銅  
駆動装置 / 銅板

■温度ヒューズの交換方法

- ① 手動レバーを引いてダンパーを閉鎖状態にします。
- ② ターミナル端子側のカバーを外します。
- ③ ヒューズに加工している磨り割を(-)ドライバーで回し、ヒューズホルダーを外します。
- ④ 温度ヒューズを交換し、逆の要領でホルダーにセットします。
- ⑤ 温度ヒューズ作動用アームをヒューズのロッドに掛けます。
- ⑥ カバーを取付けて完了です。



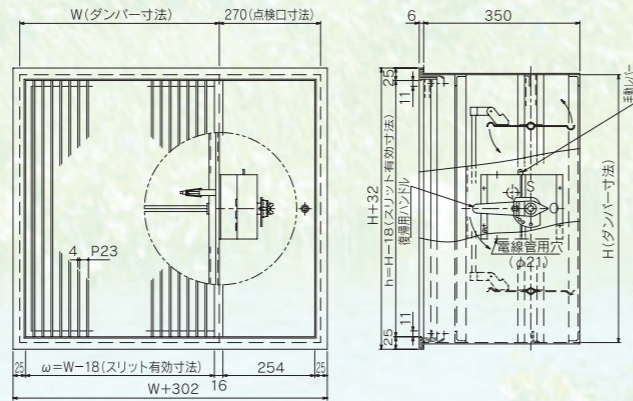


# Smoke/Fire Prevent. Damper 防煙・防火ダンパー

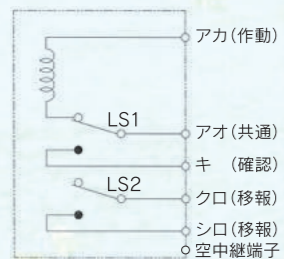
## SLスリット付防煙・防火ダンパー

- 温度ヒューズ(72℃)または熱・煙感知器との連動により瞬時に閉鎖し、延焼を防止するダンパーです。

### 【SL-SFD型】 手動復帰



#### ■内部回路図(復帰完了時)※両極性



#### ■使用条件

静 圧 / 800Pa以下  
最大吸込風速 / 10m/sec

#### ■製作仕様

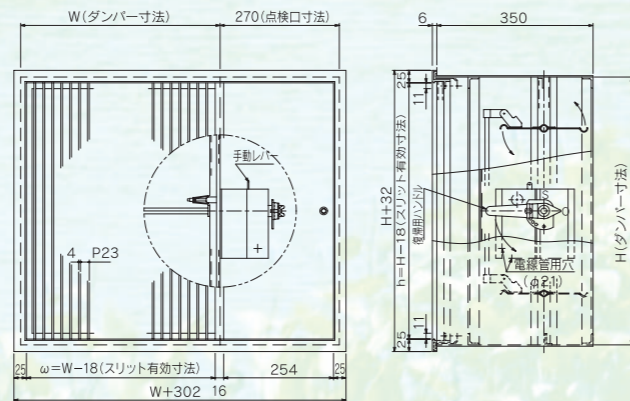
標準寸法 / 350  
最小製作寸法 / W200×H350  
外板・羽根 / 銅板  
シャフト / 亜鉛めっき棒鋼φ12.7  
軸受メタル / 黄銅  
駆動装置 / 銅板  
スリット / アルミ形材  
点検口 / 銅板

#### ■駆動装置仕様

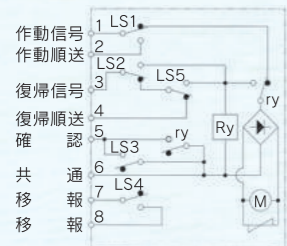
型 式 / KDS-1  
作動方法 / ソレノイド・温度ヒューズ・手動レバー  
作動時間 / 瞬時  
復帰方法 / 復帰用ハンドル  
定格電圧 / DC24V  
定格電流 / 0.3A  
通電定格 / 連続(自己遮断式)  
許容温度 / -10~50℃(結露、氷結なきとき)

### 【SL-SFMD型】 自動復帰

- モーターによる自動復帰式です。



#### ■内部回路図(復帰完了時)※両極性



#### ■使用条件

静 圧 / 800Pa以下  
最大吸込風速 / 10m/sec

#### ■製作仕様

標準寸法 / 350  
最小製作寸法 / W200×H350  
外板・羽根 / 銅板  
シャフト / 亜鉛めっき棒鋼φ12.7  
軸受メタル / 黄銅  
駆動装置 / 銅板  
スリット / アルミ形材  
点検口 / 銅板

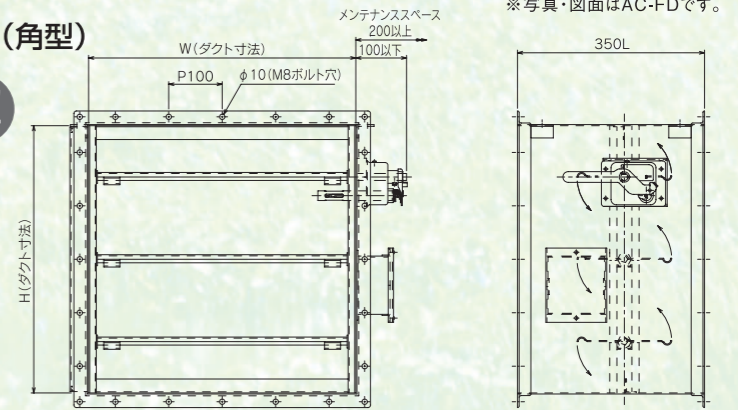
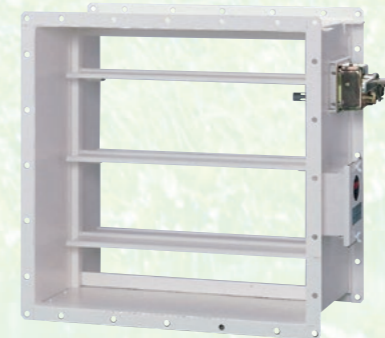
#### ■駆動装置仕様

型 式 / KDS-2F  
作動方法 / モーター・温度ヒューズ・手動レバー  
作動時間 / 1.5秒以内  
復帰方法 / モーター・復帰用ハンドル  
復帰時間 / 約12秒  
定格電圧 / DC24V  
定格電流 / 0.24A  
通電定格 / 連続(自己遮断式)  
許容温度 / -10~50℃(結露、氷結なきとき)

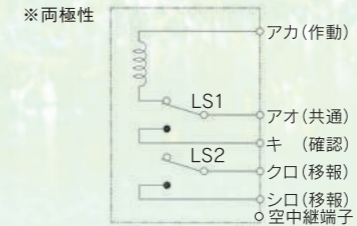
## AC重防蝕防火ダンパー

- 温度ヒューズ(72℃)または熱・煙感知器との連動により瞬時に閉鎖し、延焼を防止するダンパーです。
- 膜圧を200μのエポキシ樹脂塗装仕上で耐蝕性アップ。  
※実際のご使用は試験片などでご確認ください。

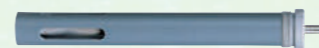
### 【AC-FD・AC-SFD型】(角型)



#### ■内部回路図(復帰完了時)(AC-SFD)



#### ■塩ビヒューズ



#### ■使用条件

静 圧 / 800Pa以下  
最大通過風速 / 10m/sec

#### ■製作仕様

標準寸法 / 350  
製作寸法 / 長辺1800, 短辺600  
外板・羽根 / 銅板  
シャフト / 亜鉛めっき棒鋼φ12.7  
軸受メタル / フッ素樹脂  
駆動装置 / 銅板 亜鉛めっき  
※膜厚は200~230μの範囲です。

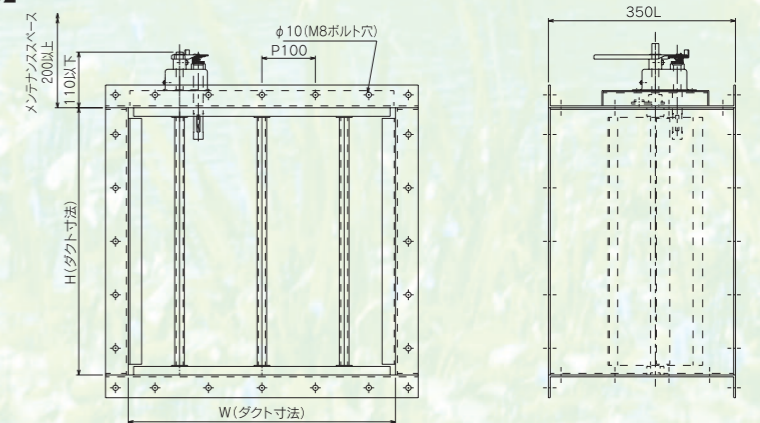
#### ■駆動装置仕様(AC-SFD)

型 式 / KDS-1  
作動方法 / ソレノイド・温度ヒューズ・手動レバー  
作動時間 / 瞬時  
復帰方法 / 復帰用ハンドル  
定格電圧 / DC24V  
定格電流 / 0.3A  
通電定格 / 連続(自己遮断式)  
許容温度 / -10~50℃(結露、氷結なきとき)

## CP超重防蝕防火ダンパー

- 温度ヒューズ(72℃)または熱・煙感知器との連動により瞬時に閉鎖し、延焼を防止するダンパーです。
- 耐薬品性が非常に優れたフッ素樹脂を数回ライニングし、ダンパー内部の膜圧を300~400μ確保。  
※実際のご使用は試験片などでご確認ください。

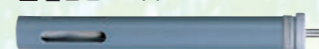
### 【CP-FD・CP-SFD型】(角型)



#### ■内部回路図(復帰完了時)(CP-SFD)



#### ■塩ビヒューズ



#### ■使用条件

静 圧 / 800Pa以下  
最大通過風速 / 15m/sec

#### ■製作仕様

標準寸法 / 350  
製作寸法 / 長辺1500, 短辺1500  
外板・羽根 / 銅板  
シャフト / 亜鉛めっき棒鋼φ12.7  
軸受メタル / フッ素樹脂  
駆動装置 / 銅板 亜鉛めっき  
※膜厚は300~400μの範囲です。

#### ■駆動装置仕様(CP-SFD)

型 式 / KDS-1  
作動方法 / ソレノイド・温度ヒューズ・手動レバー  
作動時間 / 瞬時  
復帰方法 / 復帰用ハンドル  
定格電圧 / DC24V  
定格電流 / 0.3A  
通電定格 / 連続(自己遮断式)  
許容温度 / -10~50℃(結露、氷結なきとき)

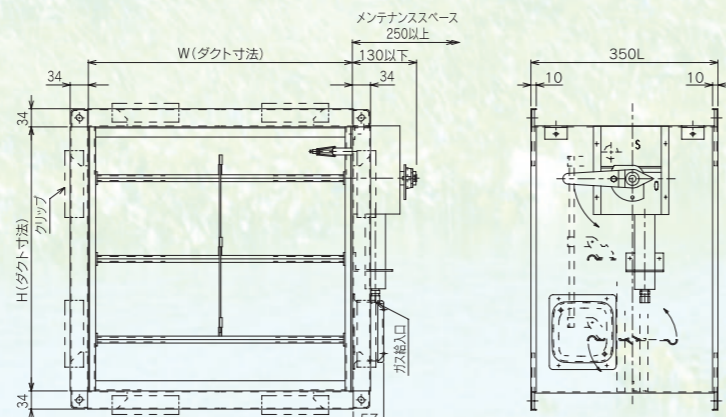
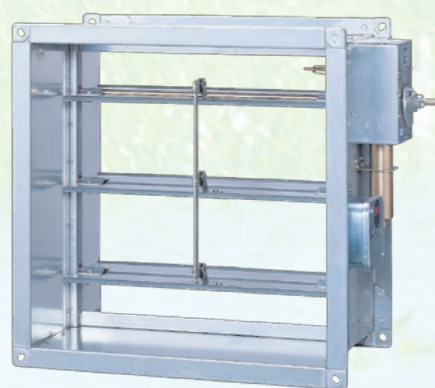


# Smoke/Fire Prevent. Damper 防煙・防火ダンパー

## PFDガス圧連動防火ダンパー

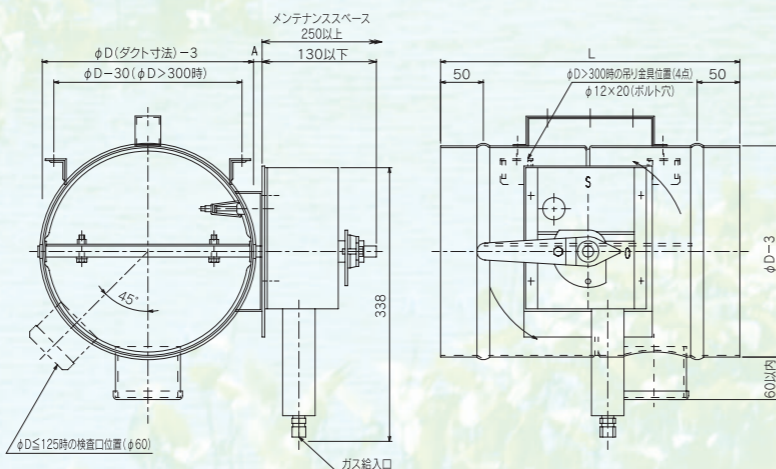
- 温度ヒューズ(72℃)または消火ガスの導入(非常時加圧)により瞬時に閉鎖し、延焼を防止するダンパーです。
- 消火ガス導入による作動の場合、消火ガスの排出により自動復帰します。(スプリングリターンシリンダー)

### 【PFD型】(角型) 自動復帰



- 使用条件  
静 圧 / 800Pa以下  
最大通過風速 / 15m/sec
- 製作仕様  
標準 L 寸法 / 350  
最小製作寸法 / W200×H150  
外板・羽根 / 亜鉛銅板  
シャフト / 亜鉛めっき棒鋼φ12.7  
軸受メタル / 黄銅  
検査口 / 銅板 亜鉛めっき  
駆動装置 / 銅板
- 駆動装置仕様  
型 式 / KDGF-2  
作動方法 / 温度ヒューズ・ガス加圧  
作動圧力 / 0.9~5.2MPa  
復帰方法 / シリンダー(スプリングリターン)  
使用ガス / CO<sub>2</sub>ガス・N<sub>2</sub>ガス  
接続配管 / 銅管 外形φ6、内径φ4  
許容温度 / -10~50℃(結露、氷結なきとき)

### 【PFD型】(丸型) 自動復帰

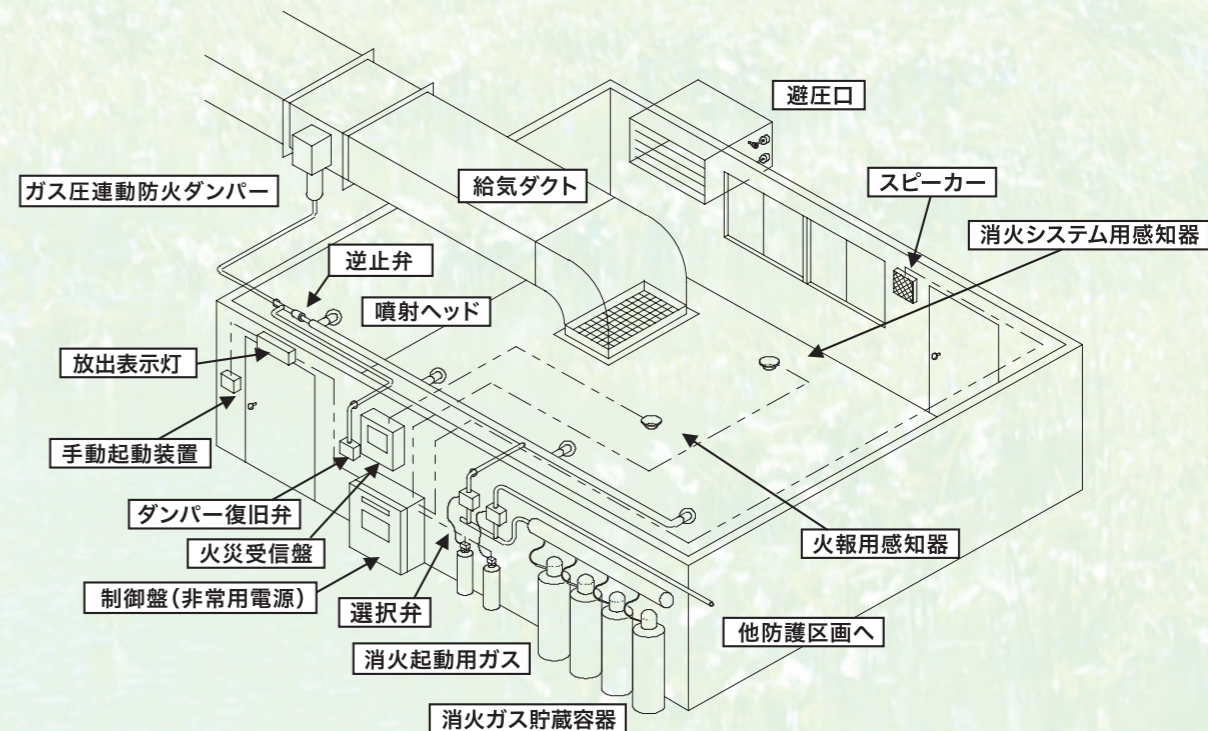


- 使用条件  
静 圧 / 800Pa以下  
最大通過風速 / 15m/sec
- 製作仕様  
標準 L 寸法 / φ100~250は300  
φ275~350は350  
φ375~450は450  
製作寸法 / 差込式φ100~350  
フランジ式φ100~450  
外板・羽根 / 亜鉛銅板  
シャフト / 亜鉛めっき棒鋼φ12.7  
軸受メタル / 黄銅  
検査口 / 銅板 亜鉛めっき  
駆動装置 / 銅板
- 温度ヒューズの交換方法  
①ヒューズに加工している磨り割を(-)ドライバーで回し、ヒューズホルダーを外します。  
②温度ヒューズを交換し、逆の要領でホルダーにセットします。  
③温度ヒューズ作用アームをヒューズのロッドに掛けます。  
④カバーを取付けて完了です。



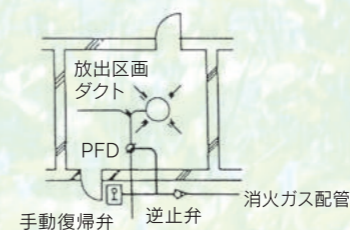
## ガス圧連動防火ダンパー設置概要図

- 消火原理  
従来の消火方法は、物が燃焼する3要素(燃焼・熱・酸素)のうち一つ以上を除去するものです。
- 二酸化炭素消火設備  
放出された二酸化炭素により、室内の酸素濃度を14%(容量%)以下に下げる窒息作用と、冷却作用により消火します。



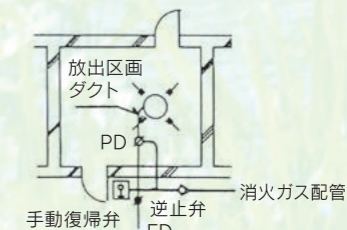
## ガス圧連動防火ダンパーの種類と使い方

### ■PFD(遠隔復帰式)



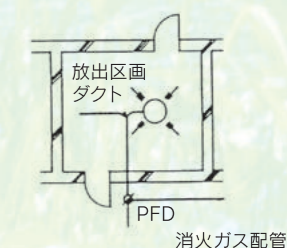
設置条件 消火設備のガス放出区画内でも設ける事ができます。  
機能 消火ガスのガス圧にて閉鎖すると共に温度ヒューズ溶断時も閉鎖します。双方同時に作動した場合でも1.8MPa以上のガス圧をかけた後、区画外に設けた手動復帰弁を開放することで復帰(開放)します。  
特徴 PDとFDの両機能を持っており、両機能が作動した場合でも遠隔にて復帰(開放)し消火ガスを排気できます。

### ■PD(遠隔復帰式)



設置条件 図のように消火設備のガス放出区画内でも設ける事ができます。但し、防火区画の場合別にFDが必要となります。  
機能 消火ガスのガス圧にて閉鎖し区画外に設けた手動復帰弁を開放することで復帰(開放)します。  
特徴 消火ガスの放出区画内に入らなくても遠隔にて復帰(開放)し、消火ガスを排気できます。但し、FDが作動している場合は手動でFDを復帰しなければなりません。

### ■PFD(手動復帰式)



設置条件 上図のように消火設備のガス放出区画外に取り付けなければなりません。  
機能 消火設備ガス圧にて閉鎖すると共に、温度ヒューズの溶断時も閉鎖します。双方の場合とも復帰(開放)は手動となります。  
特徴 PDとFDの両機能を持っています。

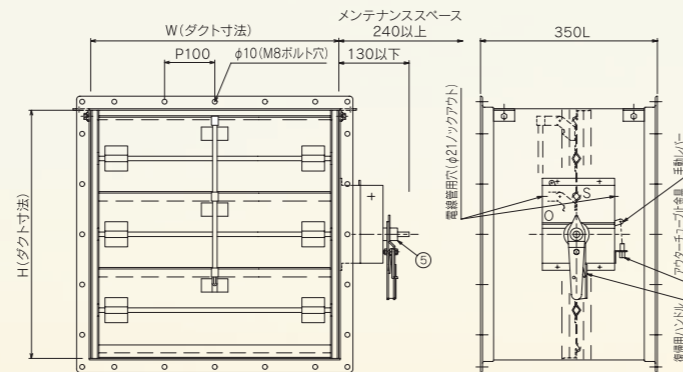


# Smoke-Release/Fire-Prevent. Damper 排煙・防火ダンパー

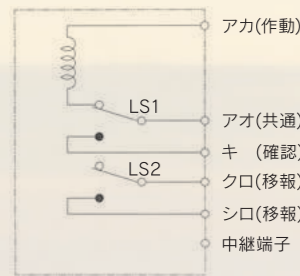
## SR-2D 排煙ダンパー

● 手動開放装置 (36頁・37頁ご参照) または煙感知器との連動により瞬時に開放するダンパーです。

### 【SR-2DS型】 (角型) 手動復帰



■内部回路図(復帰完了時)※両極性



■使用条件

静 圧 / 800Pa以下  
最大通過風速 / 20m/sec

■製作仕様

標準 L 寸法 / 350  
最小製作寸法 / W200×H150  
外板・羽根 / 亜鉛銅板  
シャフト / 亜鉛めっき棒鋼φ12.7  
軸受メタル / 黄銅  
駆動装置 / 銅板

■駆動装置仕様

型 式 / KDS-1H  
作動方法 / ソレノイド・手動レバー  
作動時間 / 瞬時  
復帰方法 / 復帰用ハンドル  
定格電圧 / DC24V  
定格電流 / 0.3A  
通電定格 / 連続(自己遮断式)  
許容温度 / -10~50℃(結露、氷結なきとき)

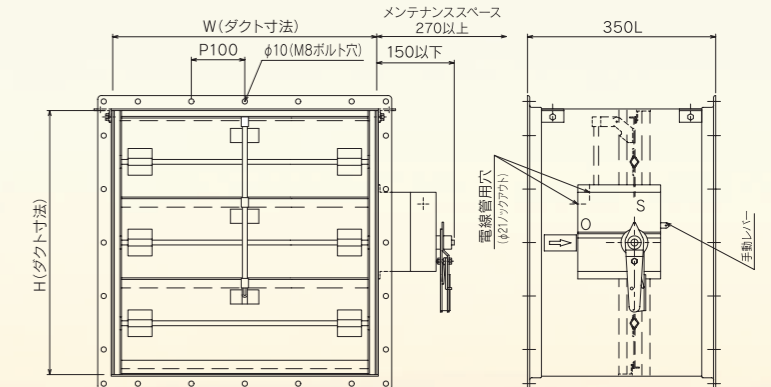
## SR-2D 高気密型排煙ダンパー

● 手動開放装置 (36頁・37頁ご参照) または煙感知器との連動により瞬時に開放するダンパーです。  
● 閉鎖時の漏煙量をSUS及びゴムパッキンにより極めて少なくした高気密型です。

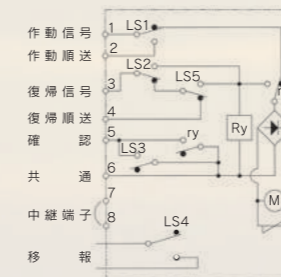
### 【SR-2DM-HG型】 (角型) 自動復帰

※手動復帰式もあります。

● モーターによる自動復帰式です。



■内部回路図(復帰完了時)※両極性



■使用条件

静 圧 / 800Pa以下  
最大通過風速 / 20m/sec

■製作仕様

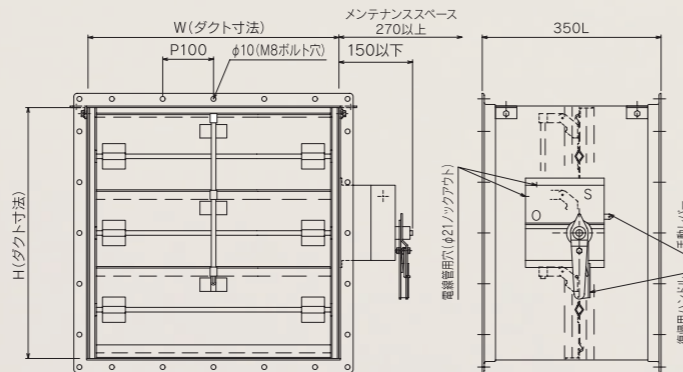
標準 L 寸法 / 350  
最小製作寸法 / W200×H150  
外板・羽根 / 亜鉛銅板  
シャフト / 亜鉛めっき棒鋼φ12.7  
軸受メタル / 黄銅  
駆動装置 / 銅板  
パッキン / SUS及びクロロブレンゴム

■駆動装置仕様

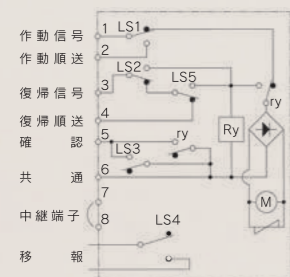
型 式 / KDS-2FH  
作動方法 / モーター・手動レバー  
作動時間 / 1.5秒以内  
復帰方法 / モーター・復帰用ハンドル  
定格電圧 / DC24V  
定格電流 / 0.24A  
通電定格 / 連続(自己遮断式)  
許容温度 / -10~50℃(結露、氷結なきとき)

### 【SR-2DM型】 (角型) 自動復帰

● モーターによる自動復帰式です。



■内部回路図(復帰完了時)※両極性



■使用条件

静 圧 / 800Pa以下  
最大通過風速 / 20m/sec

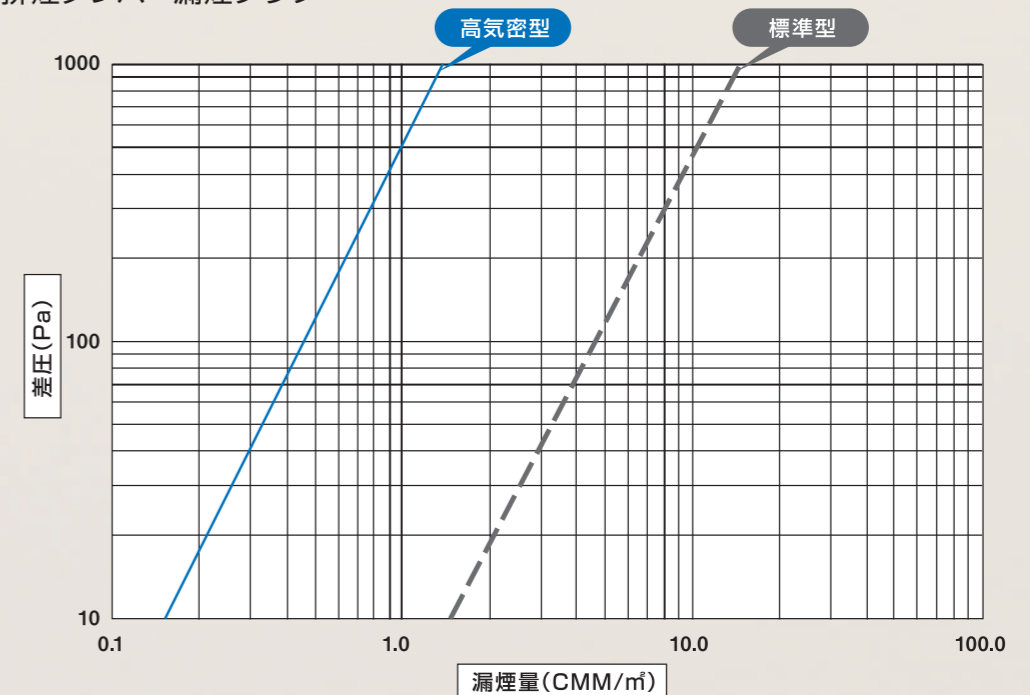
■製作仕様

標準 L 寸法 / 350  
最小製作寸法 / W200×H150  
外板・羽根 / 亜鉛銅板  
シャフト / 亜鉛めっき棒鋼φ12.7  
軸受メタル / 黄銅  
駆動装置 / 銅板

■駆動装置仕様

型 式 / KDS-2FH  
作動方法 / モーター・手動レバー  
作動時間 / 1.5秒以内  
復帰方法 / 復帰用ハンドル  
復帰時間 / 約12秒  
定格電圧 / DC24V  
定格電流 / 0.24A  
通電定格 / 連続(自己遮断式)  
許容温度 / -10~50℃(結露、氷結なきとき)

### ■排煙ダンパー漏煙グラフ

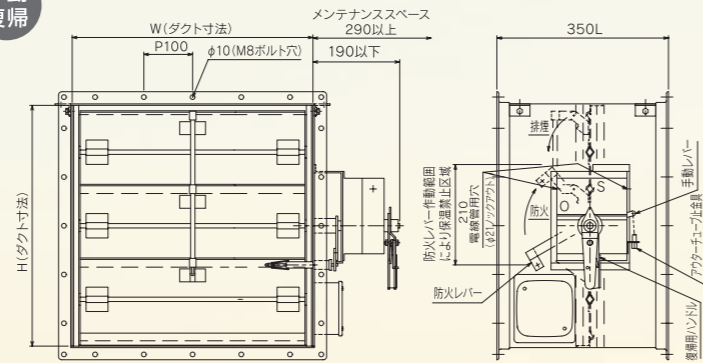
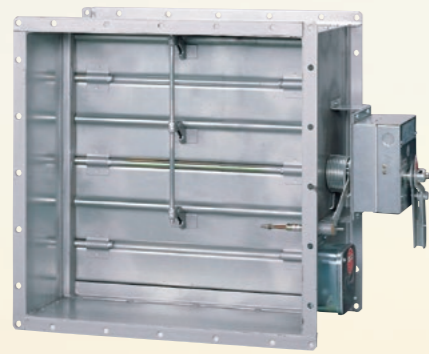


# Smoke-Release/Fire-Prevent. Damper 排煙・防火ダンパー

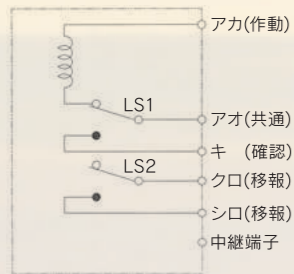
## SRF-2D 排煙・防火ダンパー

- 手動開放装置 (36頁・37頁ご参照) または煙感知器との連動により瞬時に開放するダンパーです。
- 開放時、温度ヒューズ (280℃) 作動により瞬時に閉鎖します。

### 【SRF-2DS型】 (角型) 手動復帰



■内部回路図(復帰完了時)※両極性



#### ■使用条件

静 圧 / 800Pa以下  
最大通過風速 / 20m/sec

#### ■製作仕様

標準 L 寸法 / 350  
最小製作寸法 / W200×H200  
外板・羽根 / 亜鉛銅板  
シャフト / 亜鉛めっき棒鋼φ12.7  
軸受メタル / 黄銅  
駆動装置 / 銅板

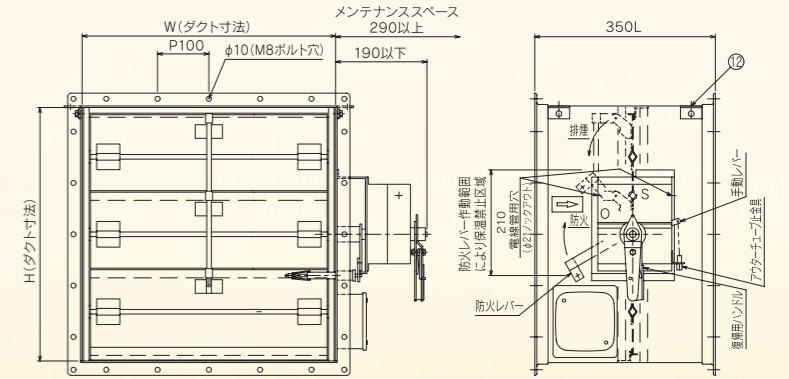
#### ■駆動装置仕様

型 式 / KDS-1FR  
作動方法 / ソレノイド・手動レバー  
作動時間 / 瞬時  
復帰方法 / 復帰用ハンドル  
定格電圧 / DC24V  
定格電流 / 0.3A  
通電定格 / 連続(自己遮断式)  
許容温度 / -10~50℃(結露、氷結なきとき)

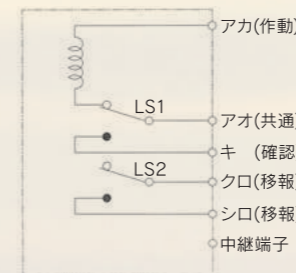
## SRF-2D 高気密排煙・防火ダンパー

- 手動開放装置 (36頁・37頁ご参照) または煙感知器との連動により瞬時に開放するダンパーです。
- 開放時、温度ヒューズ (280℃) 作動により瞬時に閉鎖します。

### 【SRF-2DS-HG型】 (角型) 手動復帰



■内部回路図(復帰完了時)※両極性



#### ■使用条件

静 圧 / 800Pa以下  
最大通過風速 / 20m/sec

#### ■製作仕様

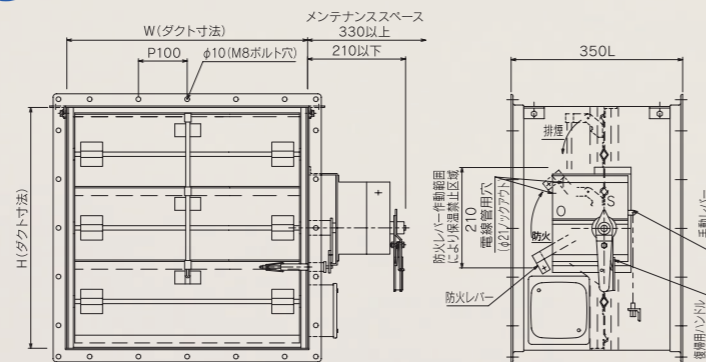
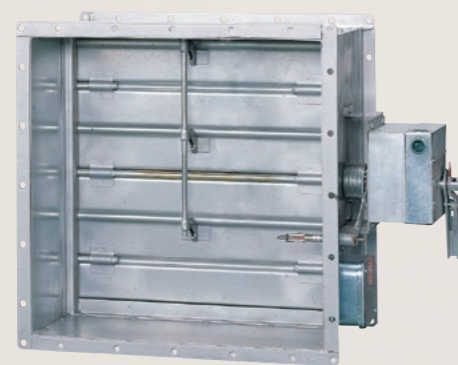
標準 L 寸法 / 350  
最小製作寸法 / W200×H200  
外板・羽根 / 亜鉛銅板  
シャフト / 亜鉛めっき棒鋼φ12.7  
軸受メタル / 黄銅  
駆動装置 / 銅板

#### ■駆動装置仕様

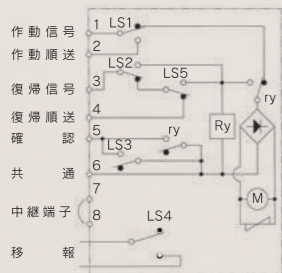
型 式 / KDS-1FR  
作動方法 / ソレノイド・手動レバー  
作動時間 / 瞬時  
復帰方法 / 復帰用ハンドル  
定格電圧 / DC24V  
定格電流 / 0.3A  
通電定格 / 連続(自己遮断式)  
許容温度 / -10~50℃(結露、氷結なきとき)

### 【SRF-2DM型】 (角型) 自動復帰

- モーターによる自動復帰式です。



■内部回路図(復帰完了時)※両極性



#### ■使用条件

静 圧 / 800Pa以下  
最大通過風速 / 20m/sec

#### ■製作仕様

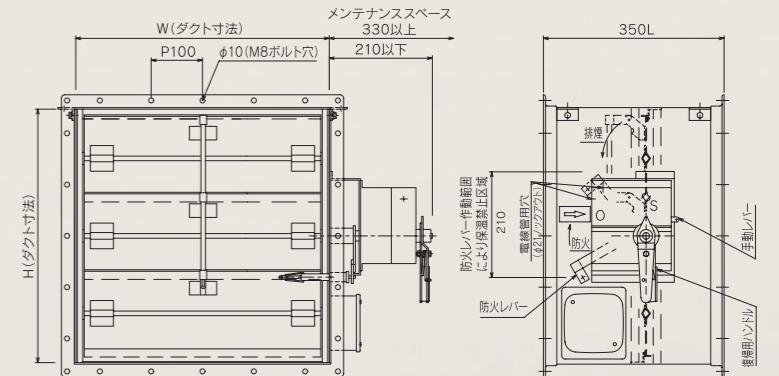
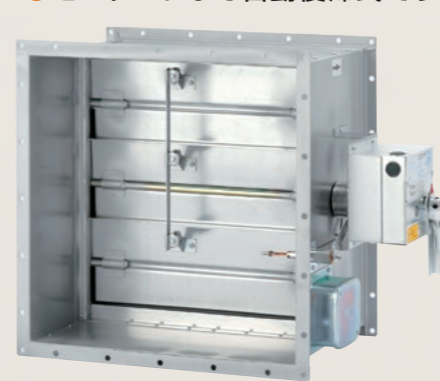
標準 L 寸法 / 350  
最小製作寸法 / W200×H200  
外板・羽根 / 亜鉛銅板  
シャフト / 亜鉛めっき棒鋼φ12.7  
軸受メタル / 黄銅  
駆動装置 / 銅板

#### ■駆動装置仕様

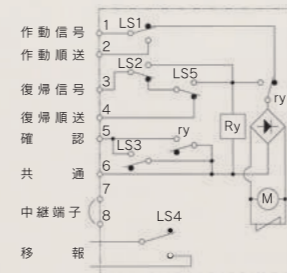
型 式 / KDS-2FR  
作動方法 / モーター・手動レバー  
作動時間 / 1.5秒以内  
復帰方法 / モーター・復帰用ハンドル  
復帰時間 / 約12秒  
定格電圧 / DC24V  
定格電流 / 0.24A  
通電定格 / 連続(自己遮断式)  
許容温度 / -10~50℃(結露、氷結なきとき)

### 【SRF-2DM-HG型】 (角型) 自動復帰

- モーターによる自動復帰式です。



■内部回路図(復帰完了時)※両極性



#### ■使用条件

静 圧 / 800Pa以下  
最大通過風速 / 20m/sec

#### ■製作仕様

標準 L 寸法 / 350  
最小製作寸法 / W200×H200  
外板・羽根 / 亜鉛銅板  
シャフト / 亜鉛めっき棒鋼φ12.7  
軸受メタル / 黄銅  
駆動装置 / 銅板

#### ■駆動装置仕様

型 式 / KDS-2FR  
作動方法 / モーター・手動レバー  
作動時間 / 1.5秒以内  
復帰方法 / モーター・復帰用ハンドル  
復帰時間 / 約12秒  
定格電圧 / DC24V  
定格電流 / 0.24A  
通電定格 / 連続(自己遮断式)  
許容温度 / -10~50℃(結露、氷結なきとき)



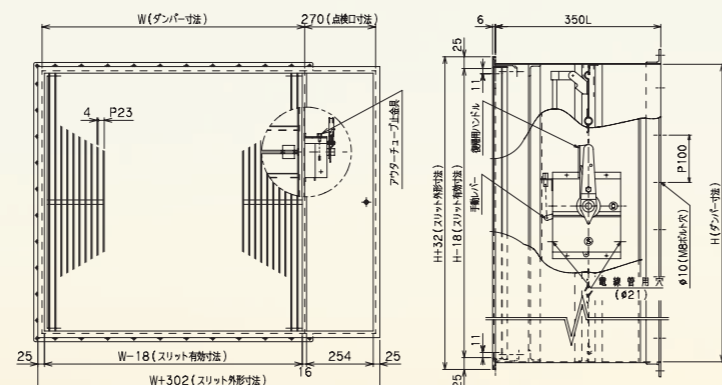
# Smoke-Release/Fire-Prevent. Damper 排煙・防火ダンパー

## SR-1D スリット付排煙ダンパー

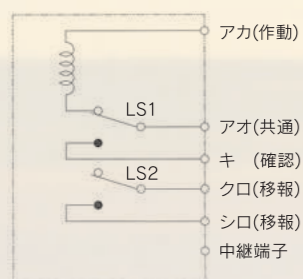
● 手動開放装置 (36頁・37頁ご参照) または煙感知器との連動により瞬時に開放するダンパーです。

### 【SR-1DS型】

手動  
復帰



#### ■内部回路図(復帰完了時)※両極性



#### ■使用条件

静 圧 / 800Pa以下  
最大吸込風速 / 10m/sec

#### ■製作仕様

標準 L 寸法 / 350  
最小製作寸法 / W200×H400  
外板・羽根 / 銅板  
シャフト / 亜鉛めっき棒鋼φ12.7  
軸受メタル / 黄銅  
駆動装置 / 銅板  
スリット / アルミ形材  
点検口 / 銅板

#### ■駆動装置仕様

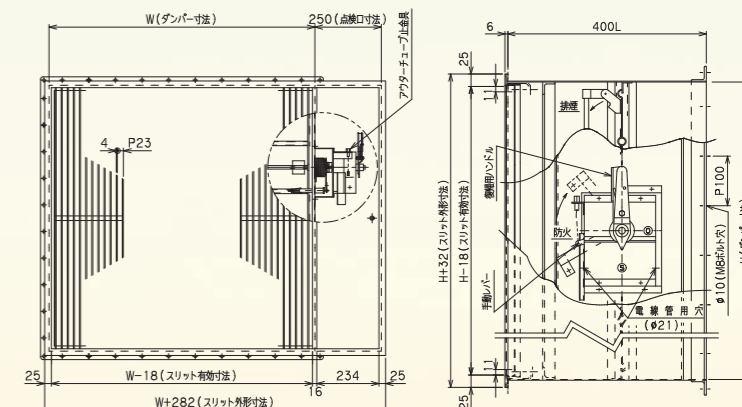
型 式 / KDS-1H  
作動方法 / ソレノイド・手動レバー  
作動時間 / 瞬時  
復帰方法 / 復帰用ハンドル  
定格電圧 / DC24V  
定格電流 / 0.3A  
通電定格 / 連続(自己遮断式)  
許容温度 / -10~50℃(結露、氷結なきとき)

## SRF-1D スリット付排煙・防火ダンパー

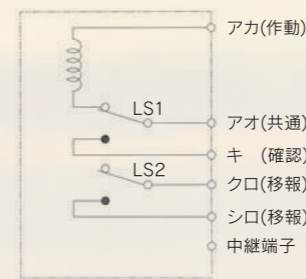
● 手動開放装置 (36頁・37頁ご参照) または煙感知器との連動により瞬時に開放するダンパーです。  
● 開放時、温度ヒューズ(280℃)作動により瞬時に閉鎖します。

### 【SRF-1DS型】

手動  
復帰



#### ■内部回路図(復帰完了時)※両極性



#### ■使用条件

静 圧 / 800Pa以下  
最大吸込風速 / 10m/sec

#### ■製作仕様

標準 L 寸法 / 400  
最小製作寸法 / W200×H400  
外板・羽根 / 銅板  
シャフト / 亜鉛めっき棒鋼φ12.7  
軸受メタル / 黄銅  
駆動装置 / 銅板  
スリット / アルミ形材  
点検口 / 銅板

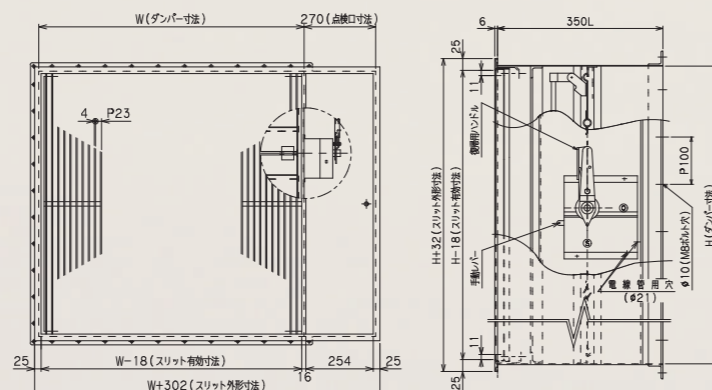
#### ■駆動装置仕様

型 式 / KDS-1FR  
作動方法 / ソレノイド・手動レバー  
作動時間 / 瞬時  
復帰方法 / 復帰用ハンドル  
定格電圧 / DC24V  
定格電流 / 0.3A  
通電定格 / 連続(自己遮断式)  
許容温度 / -10~50℃(結露、氷結なきとき)

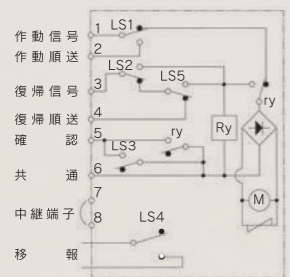
### 【SR-1DM型】

自動  
復帰

● モーターによる自動復帰式です。



#### ■内部回路図(復帰完了時)※両極性



#### ■使用条件

静 圧 / 800Pa以下  
最大吸込風速 / 10m/sec

#### ■製作仕様

標準 L 寸法 / 350  
最小製作寸法 / W200×H400  
外板・羽根 / 銅板  
シャフト / 亜鉛めっき棒鋼φ12.7  
軸受メタル / 黄銅  
駆動装置 / 銅板  
スリット / アルミ形材  
点検口 / 銅板

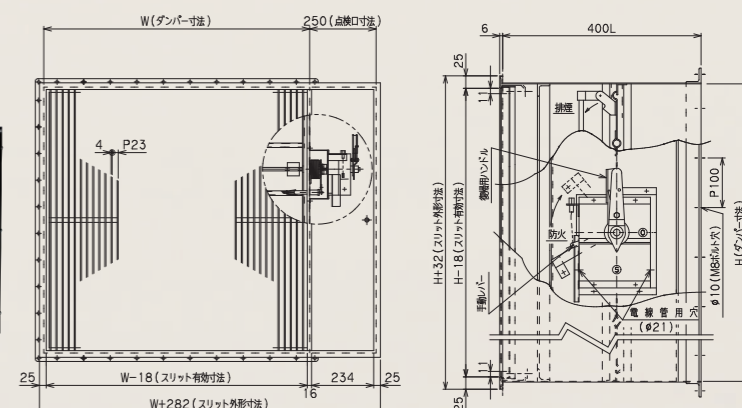
#### ■駆動装置仕様

型 式 / KDS-2FH  
作動方法 / モーター・手動レバー  
作動時間 / 1.5秒以内  
復帰方法 / モーター・復帰用ハンドル  
復帰時間 / 約12秒  
定格電圧 / DC24V  
定格電流 / 0.24A  
通電定格 / 連続(自己遮断式)  
許容温度 / -10~50℃(結露、氷結なきとき)

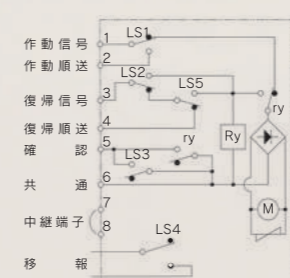
### 【SRF-1DM型】

自動  
復帰

● モーターによる自動復帰式です。



#### ■内部回路図(復帰完了時)※両極性



#### ■使用条件

静 圧 / 800Pa以下  
最大吸込風速 / 10m/sec

#### ■製作仕様

標準 L 寸法 / 400  
最小製作寸法 / W200×H400  
外板・羽根 / 銅板  
シャフト / 亜鉛めっき棒鋼φ12.7  
軸受メタル / 黄銅  
駆動装置 / 銅板  
スリット / アルミ形材  
点検口 / 銅板

#### ■駆動装置仕様

型 式 / KDS-2FR  
作動方法 / モーター・手動レバー  
作動時間 / 1.5秒以内  
復帰方法 / モーター・復帰用ハンドル  
復帰時間 / 約12秒  
定格電圧 / DC24V  
定格電流 / 0.24A  
通電定格 / 連続(自己遮断式)  
許容温度 / -10~50℃(結露、氷結なきとき)

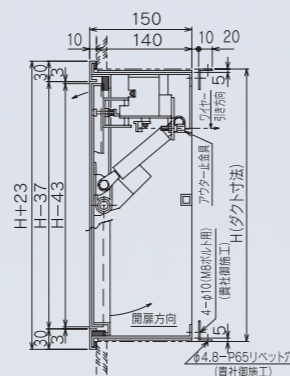
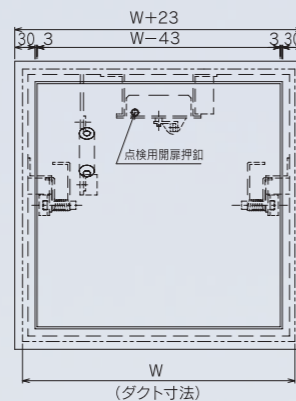
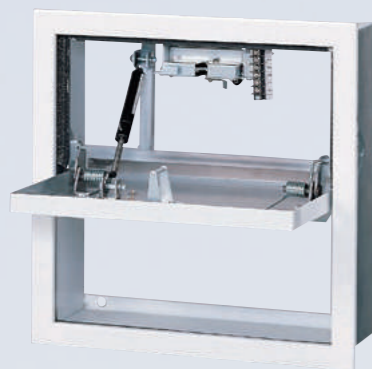
# Smoke-Release Port, Air-Supply Port 排煙口・給気口

## SR-3D 排煙口

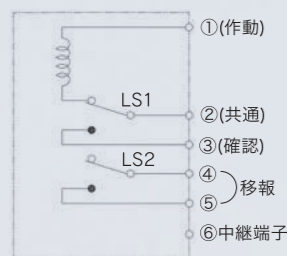
● 手動開放装置 (36頁・37頁ご参照) または煙感知器との連動により瞬時に開放するダンパーです。

### 【SR-3DS・SR-3DY型】 手動復帰

● ワイヤー直下型(SR-3DY)はワイヤーを引くか煙感知器との連動により瞬時に開放します。



#### ■内部回路図(復帰完了時)※両極性



#### ■使用条件

最大吸込風速 / 10m/sec

※排煙方向はH側に引くようにご注意ください。(55頁参照)

#### ■製作仕様

標準L寸法 / 150

最小製作寸法 / W300×H300

駆動装置 / 銅板

#### ●施工について

天井面、壁面に取付けてください。  
壁面に取付けの際は、必ず駆動装置が上側になる様取付けてください。  
(但し、中パネルH2分割型はご使用できません。)

#### ■駆動装置仕様

型式 / KDH-1

作動方法 / ソレノイド・点検用押しボタン・ワイヤ (SR-3DY)

作動時間 / 瞬時

復帰方法 / 手動

定格電圧 / DC24V

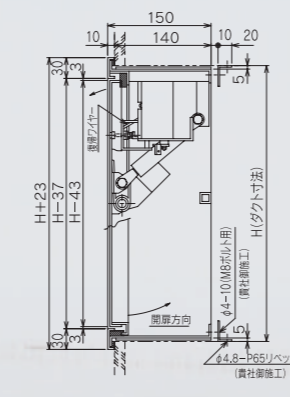
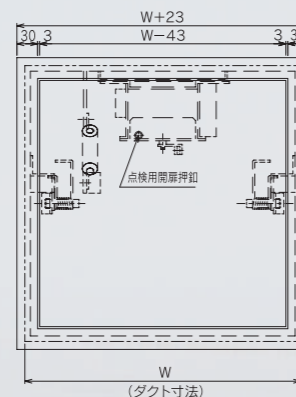
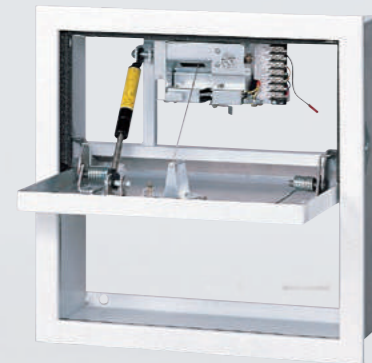
定格電流 / 0.3A

通電定格 / 連続(自己遮断式)

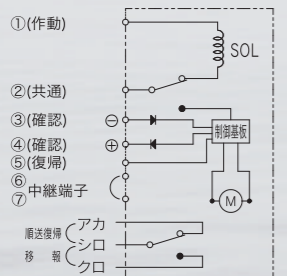
許容温度 / -10~50°C (結露、氷結なきとき)

### 【SR-3DM型】 自動復帰

● モーターによる自動復帰式です。



#### ■内部回路図(復帰完了時)※両極性



#### ■使用条件

最大吸込風速 / 10m/sec

※排煙方向はH側に引くようにご注意ください。(55頁参照)

#### ■製作仕様

標準L寸法 / 150

最小製作寸法 / W300×H300

駆動装置 / 銅板

#### ●施工について

天井面、壁面に取付けてください。  
壁面に取付けの際は、必ず駆動装置が上側になる様取付けてください。  
(但し、中パネルH2分割型はご使用できません。)

#### ■駆動装置仕様

型式 / KGH-2

作動方法 / ソレノイド・点検用押しボタン

作動時間 / 瞬時

復帰方法 / モーター・手動

復帰時間 / 製品300時:約14秒、500時:約24秒

定格電圧 / DC24V

定格電流 / 0.5A

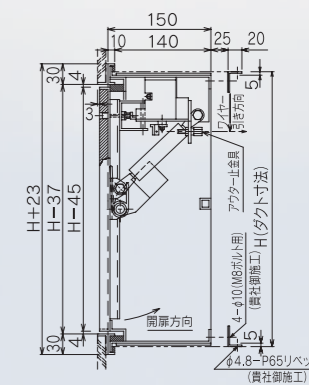
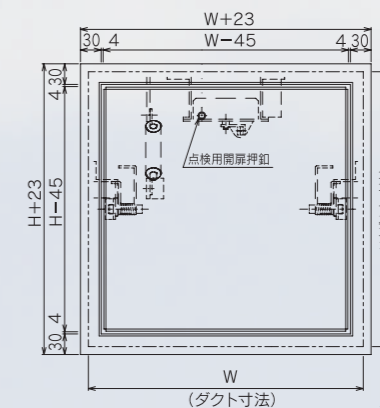
突入電流 / 3.0A (復帰時)

通電定格 / 連続(自己遮断式)

許容温度 / -10~50°C (結露、氷結なきとき)

### 【SR-3DS-I型】 (隠蔽型)

● 天井ボード貼り型もあります。ボード厚は、9・9.5・12・12.5・15mm (ボード施工は含みません)。



※最小製作寸法 / W300×H300

#### ■排煙口の寸法選定法

最大排煙区画は500㎡です。これ以下になるよう区割りをしてください。

排煙区画床面積1㎡につき1㎡/min以上の排煙風量が必要です。

排煙口のサイズは、吸込面風速が10m/sec以下になるよう設定してください。

$$\text{排煙口有効面積} = \frac{\text{排煙風量 (m}^3\text{/min)}}{10 \times 60}$$

排煙口の有効面積が求めれば、次式により排煙口のダクト寸法を算出してください。

$$\text{排煙口 } W \times H = \frac{\text{排煙口有効面積}}{\text{有効開口率}}$$

下表は、排煙口サイズとその最大排煙風量です。選定の参考資料としてください。

排煙口の吸込抵抗は次式より求めてください。

$$\Delta P \approx 0.9 \times \frac{(\text{吸込面風速})^2}{16} \times 9.807 \text{ (Pa)}$$

上段: 排煙区画面積 [㎡] 即ち排煙風量 [m³/min]  
下段: 有効開口率

H \ W	300	350	400	450	500	550	600	650	700	750	800	850	900	950	1000
300	31.3 0.58	37.8 0.60	44.6 0.62	52.7 0.65	58.5 0.65	65.3 0.66	71.3 0.66	79.6 0.68	85.7 0.68	93.2 0.69	99.4 0.69	105.6 0.69	111.8 0.69	119.7 0.70	126.0 0.70
350		47.8 0.65	54.6 0.65	62.4 0.66	71.4 0.68	80.9 0.70	89.5 0.71	98.3 0.72	107.3 0.73	116.6 0.74	124.3 0.74	133.9 0.75	143.6 0.76	151.6 0.76	159.6 0.76
400			67.2 0.70	74.5 0.69	86.4 0.72	95.0 0.72	106.6 0.74	117.0 0.75	126.0 0.75	136.8 0.76	145.9 0.76	155.0 0.76	164.2 0.76	175.6 0.77	184.8 0.77
450				89.9 0.74	99.9 0.74	111.4 0.75	123.1 0.76	135.1 0.77	147.4 0.78	158.0 0.78	170.6 0.79	183.6 0.80	194.4 0.80	205.2 0.80	218.7 0.81
500					115.5 0.77	127.1 0.77	140.4 0.78	154.1 0.79	165.9 0.79	180.0 0.80	192.0 0.80	206.6 0.81	218.7 0.81	230.9 0.81	243.0 0.81
550						143.4 0.79	156.4 0.79	171.6 0.80	187.1 0.81	200.5 0.81	216.5 0.82	230.0 0.82	246.5 0.83	260.2 0.83	277.2 0.84
600							177.1 0.82	191.9 0.82	206.6 0.82	224.1 0.83	239.0 0.83	257.0 0.84	272.2 0.84	287.3 0.84	302.4 0.84
650								210.4 0.83	226.6 0.83	245.7 0.84	262.1 0.84	281.8 0.85	298.4 0.85	314.9 0.85	335.4 0.86
700									247.0 0.84	264.6 0.84	285.6 0.85	303.5 0.85	325.1 0.86	343.1 0.86	361.2 0.86
750										290.3 0.86	309.6 0.86	329.0 0.86	348.3 0.86	371.9 0.87	391.5 0.87
800											334.1 0.87	355.0 0.87	375.8 0.87	396.7 0.87	417.6 0.87
850												381.5 0.88	403.9 0.88	426.4 0.88	448.8 0.88
900													427.7 0.88	451.4 0.88	480.6 0.89
950														481.9 0.89	507.3 0.89
1000															540.0 0.90



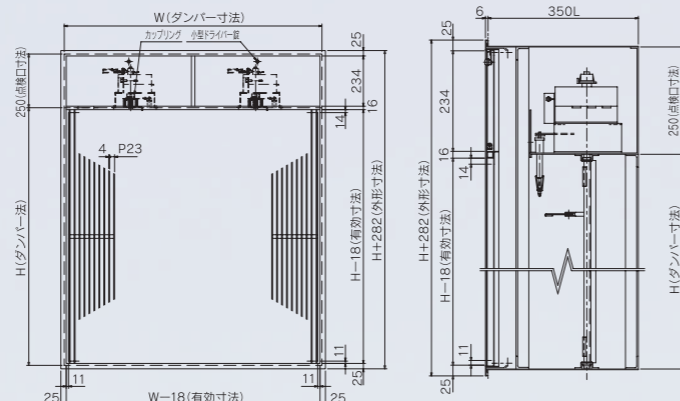
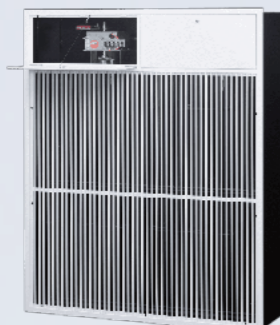
# Smoke-Release Port, Air-Supply Port 排煙口・給気口

## ASF給気口

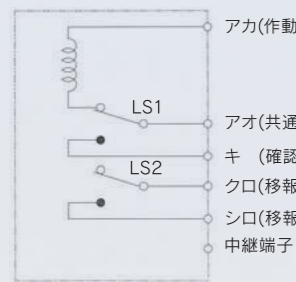
- 手動開放装置 (36頁・37頁ご参照) または煙感知器との連動により瞬時に開放するダンパーです。
  - 開放時、温度ヒューズ(280℃)作動により瞬時に閉鎖します。
- ※標準は防火機構を備えていますので不要の場合はご指示ください。

### 【ASF-1DS型】

手動復帰



■内部回路図(復帰完了時)※両極性



■使用条件

静 圧 / 800Pa以下  
最大吸込風速 / 10m/sec

■製作仕様

標準 L 寸法 / 350  
スリット点検口 / W寸法が1000mmを超える場合は分割  
外板・羽根 / 鋼板  
シャフト / 亜鉛めっき棒鋼φ12.7  
軸受メタル / 黄銅  
駆動装置 / 鋼板  
スリット / アルミ形材  
スリット開口率 / 81.7%  
実 有 効 / 1.0㎡以上→ダンパー面積1.3145㎡  
1.5㎡以上→ダンパー面積1.9503㎡

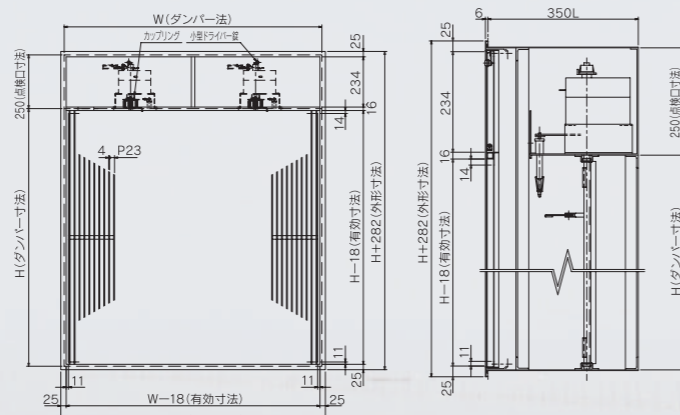
■駆動装置仕様

型 式 / KDS-1FR  
作動方法 / ソレノイド・温度ヒューズ・手動レバー  
作動時間 / 瞬時  
復帰方法 / 復帰用ハンドル  
定格電圧 / DC24V  
定格電流 / 0.3A  
通電定格 / 連続(自己遮断式)  
許容温度 / -10~50℃(結露、氷結なきとき)

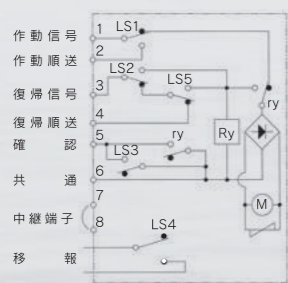
### 【ASF-1DM型】

自動復帰

- モーターによる自動復帰式です。



■内部回路図(復帰完了時)※両極性



■使用条件

静 圧 / 800Pa以下  
最大吸込風速 / 10m/sec

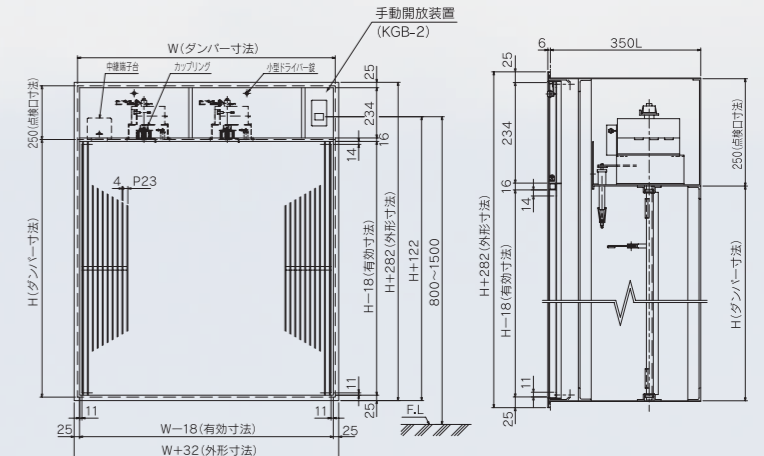
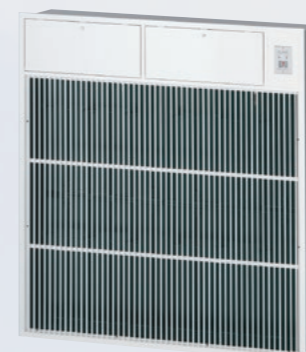
■製作仕様

標準 L 寸法 / 350  
スリット点検口 / W寸法が1000mmを超える場合は分割  
外板・羽根 / 鋼板  
シャフト / 亜鉛めっき棒鋼φ12.7  
軸受メタル / 黄銅  
駆動装置 / 鋼板  
スリット / アルミ形材  
スリット開口率 / 81.7%  
実 有 効 / 1.0㎡以上→ダンパー面積1.3145㎡  
1.5㎡以上→ダンパー面積1.9503㎡

■駆動装置仕様

型 式 / KDS-2FR  
作動方法 / モーター・温度ヒューズ・手動レバー  
作動時間 / 1.5秒以内  
復帰方法 / モーター・復帰用ハンドル  
復帰時間 / 約12秒  
定格電圧 / DC24V  
定格電流 / 0.24A  
通電定格 / 連続(自己遮断式)  
許容温度 / -10~50℃(結露、氷結なきとき)

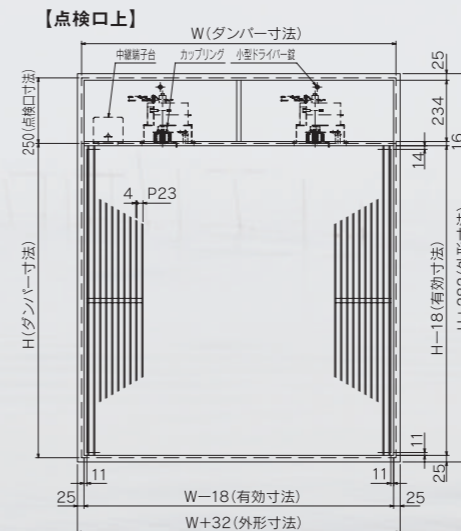
## 【ASF-1DS(KGB-2)型】



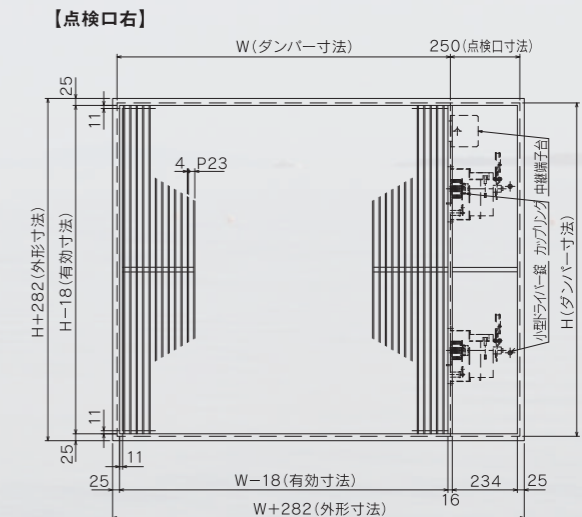
### ● 給気口実有効面積(点検口上)

		有効開口面積1.0㎡以上 (㎡)																							
H	W	900	950	1000	1050	1100	1150	1200	1250	1300	1350	1400	1450	1500	1550	1600	1650	1700	1750	1800	1850	1900	1950	2000	
1000											1.0242	1.0633	1.1024	1.1415	1.1806	1.2197	1.2588	1.2979	1.3370	1.3761	1.4152	1.4543	1.4934	1.5325	
1050										1.0366	1.0778	1.1189	1.1600	1.2012	1.2423	1.2834	1.3246	1.3657	1.4068	1.4480	1.4891	1.5303	1.5714	1.6125	
1100									1.0017	1.0449	1.0881	1.1313	1.1745	1.2177	1.2608	1.3040	1.3472	1.3903	1.4335	1.4767	1.5199	1.5631	1.6062	1.6494	1.6926
1150						1.0039	1.0491	1.0943	1.1396	1.1848	1.2300	1.2752	1.3205	1.3657	1.4109	1.4561	1.5013	1.5466	1.5918	1.6370	1.6822	1.7274	1.7727		
1200					1.0020	1.0492	1.0965	1.1438	1.1910	1.2383	1.2856	1.3328	1.3801	1.4274	1.4746	1.5219	1.5691	1.6164	1.6637	1.7109	1.7582	1.8055	1.8527		
1250					1.0453	1.0946	1.1439	1.1932	1.2425	1.2918	1.3411	1.3904	1.4397	1.4890	1.5383	1.5877	1.6370	1.6863	1.7356	1.7849	1.8342	1.8835	1.9328		
1300				1.0372	1.0886	1.1399	1.1913	1.2426	1.2940	1.3453	1.3967	1.4480	1.4994	1.5507	1.6021	1.6534	1.7048	1.7561	1.8075	1.8588	1.9102	1.9615	2.0129		
1350			1.0251	1.0785	1.1319	1.1853	1.2387	1.2921	1.3455	1.3988	1.4522	1.5056	1.5590	1.6124	1.6658	1.7192	1.7726	1.8260	1.8794	1.9328	1.9861	2.0395	2.0929		
1400		1.0089	1.0643	1.1198	1.1752	1.2306	1.2861	1.3415	1.3969	1.4524	1.5078	1.5632	1.6187	1.6741	1.7295	1.7850	1.8404	1.8958	1.9513	2.0067	2.0621	2.1176	2.1730		
1450		1.0461	1.1035	1.1610	1.2185	1.2760	1.3334	1.3909	1.4484	1.5059	1.5633	1.6208	1.6783	1.7358	1.7932	1.8507	1.9082	1.9657	2.0232	2.0806	2.1381	2.1956	2.2531		
1500	1.0237	1.0832	1.1428	1.2023	1.2618	1.3213	1.3808	1.4403	1.4999	1.5594	1.6189	1.6784	1.7379	1.7975	1.8570	1.9165	1.9760	2.0355	2.0950	2.1546	2.2141	2.2736	2.3331		

### ● 実有効面積算出



計算式) 大型スリット実有効面積は、  
(W-40)/1000 × (H-43)/1000 × 0.817 (m<sup>2</sup>)



計算式) 大型スリット実有効面積は、  
(W-29)/1000 × (H-40)/1000 × 0.817 (m<sup>2</sup>)

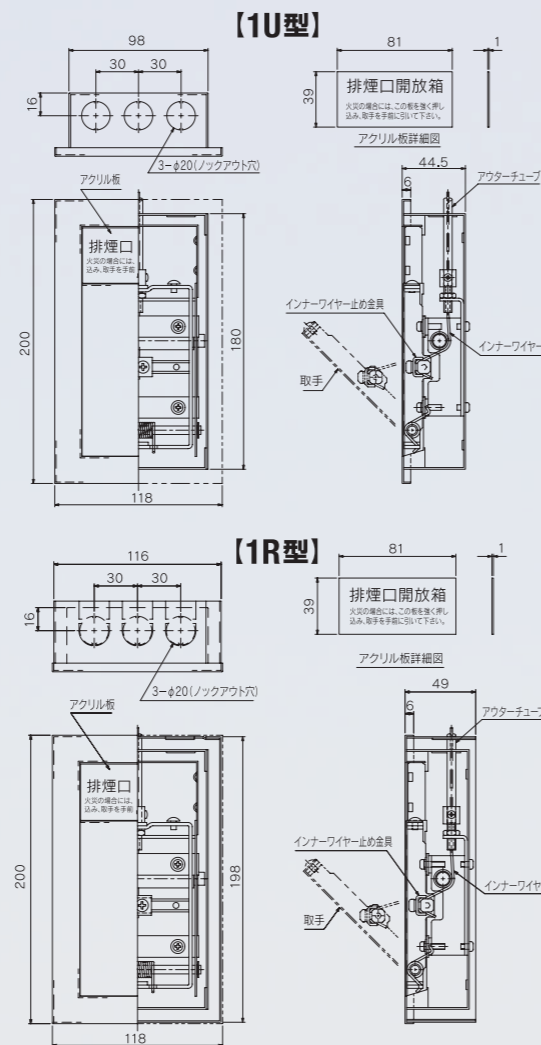


# Emergency Opening Device 開放装置

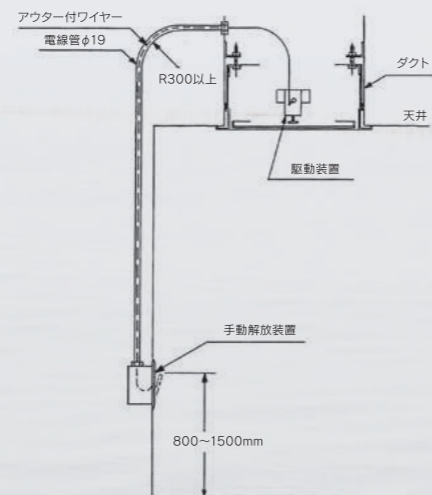
## KDB 手動開放装置(ワイヤー式)

- 排煙口・排煙ダンパー・給気口(手動・自動復帰)の6種類との組み合わせが可能です。
- 扉兼用ハンドルを引くだけのワンタッチ操作です。
- アクリル板は押込み式で割れずに再利用できます。

### 【KDB-1U・KDB-1R型】



### ■施工例(参考)



### ■製品仕様

フェース/ステンレス製 t1.0へアーライン仕上  
レバー/ステンレス製 t1.0へアーライン仕上  
埋込ボックス/銅板 t1.0亜鉛メッキ  
露出枠/ステンレス製 t1.2へアーライン仕上  
シールドワイヤー/インナーφ1.5 SUS 7×7複線  
アクターチューブ/φ6

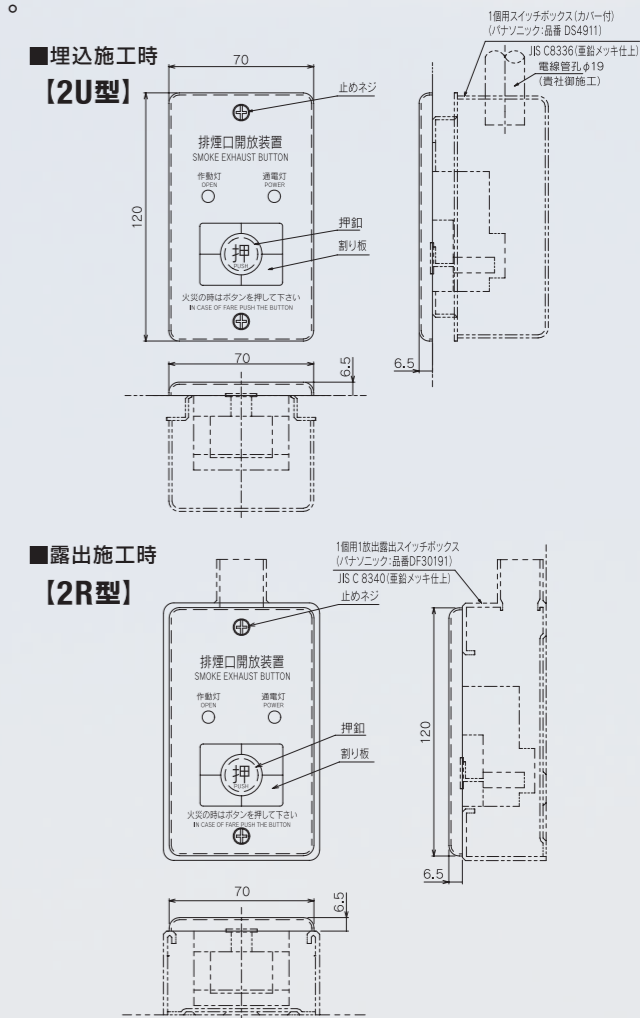
### ■注意事項

- ※ 開放装置から駆動部までのワイヤーは、曲り部3ヶ所以内とし、半径300以上の緩やかな曲げになるよう配慮ください。
- ※ ワイヤーは、たるみ・張りすぎないようにしてください。
- ※ ワイヤーは摩擦が少なく軽く引ける専用のシールドワイヤーをご使用ください。

## KGB 手動開放装置(電気式)

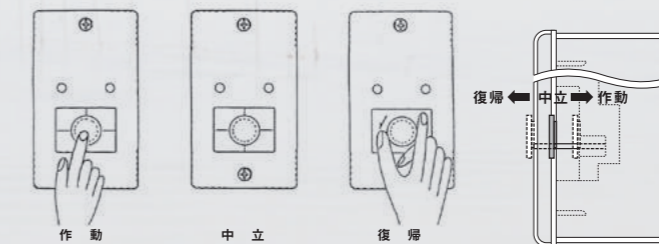
- 排煙口・排煙ダンパー・給気口(手動・自動復帰)の6種類との組み合わせが可能です。
- 保守の際は割り板を上スライドさせて操作できます。
- 規格のスイッチボックスがご使用いただけます。

### 【KGB-2FA型】



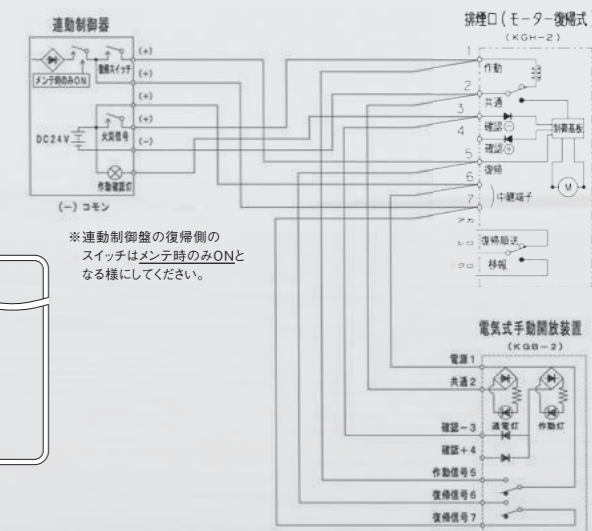
### ■製品仕様

- 押しボタンは、3ポジション  
平常時：押しボタンを中立にします。作動・復帰信号は共に出力されません。  
作動時：押しボタンを押します。作動信号が出力されます。  
復帰時：押しボタンを引きます。復帰信号が出力されます。
- 非常時は、割り板(アクリル樹脂製)を強く押し破り、ボタン操作しますが点検時は、割り板を上スライドさせて操作してください。
- 作動・復帰操作後は、必ず中立の位置に戻してください。



※ プレートはアルミ製ビス有(標準プレート)の他にもあります。  
アルミ製ビス無・ステンレス製ビス有・モダンプレートがあります。

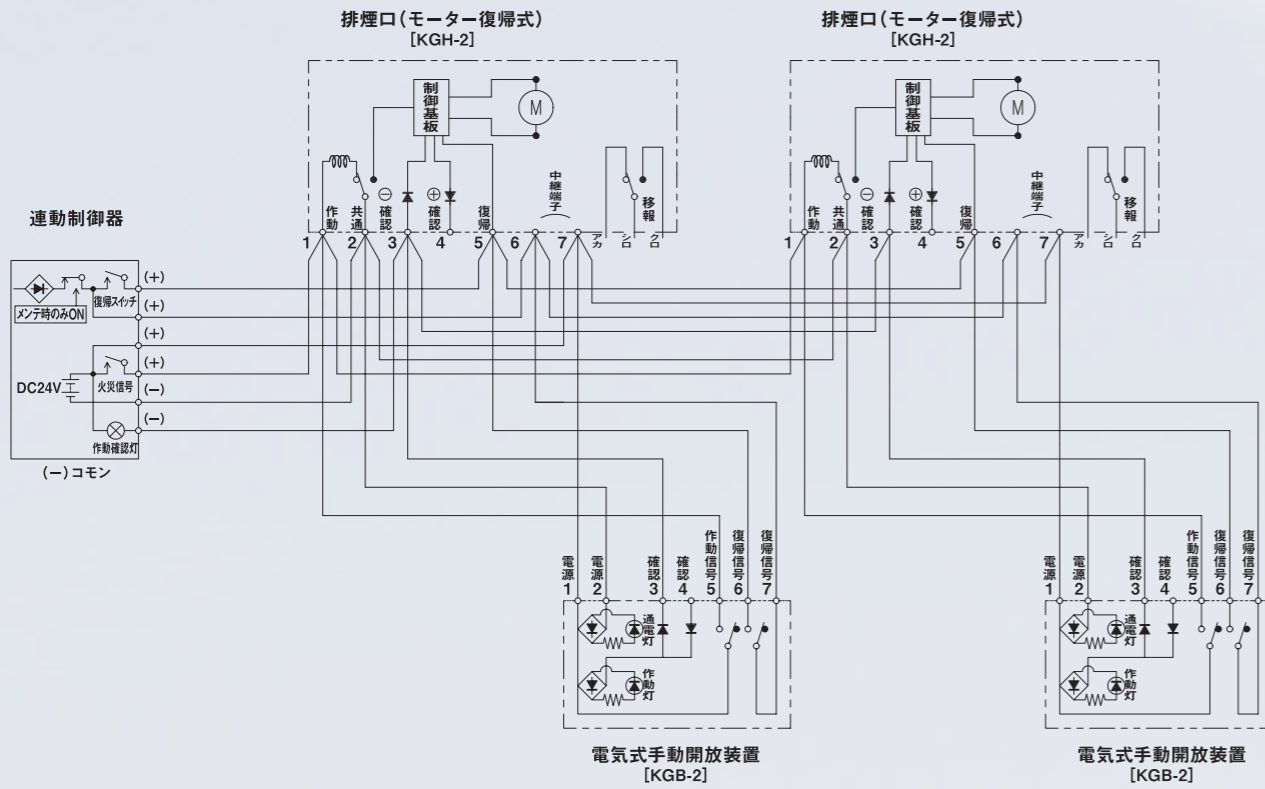
### ■回路図(結線)





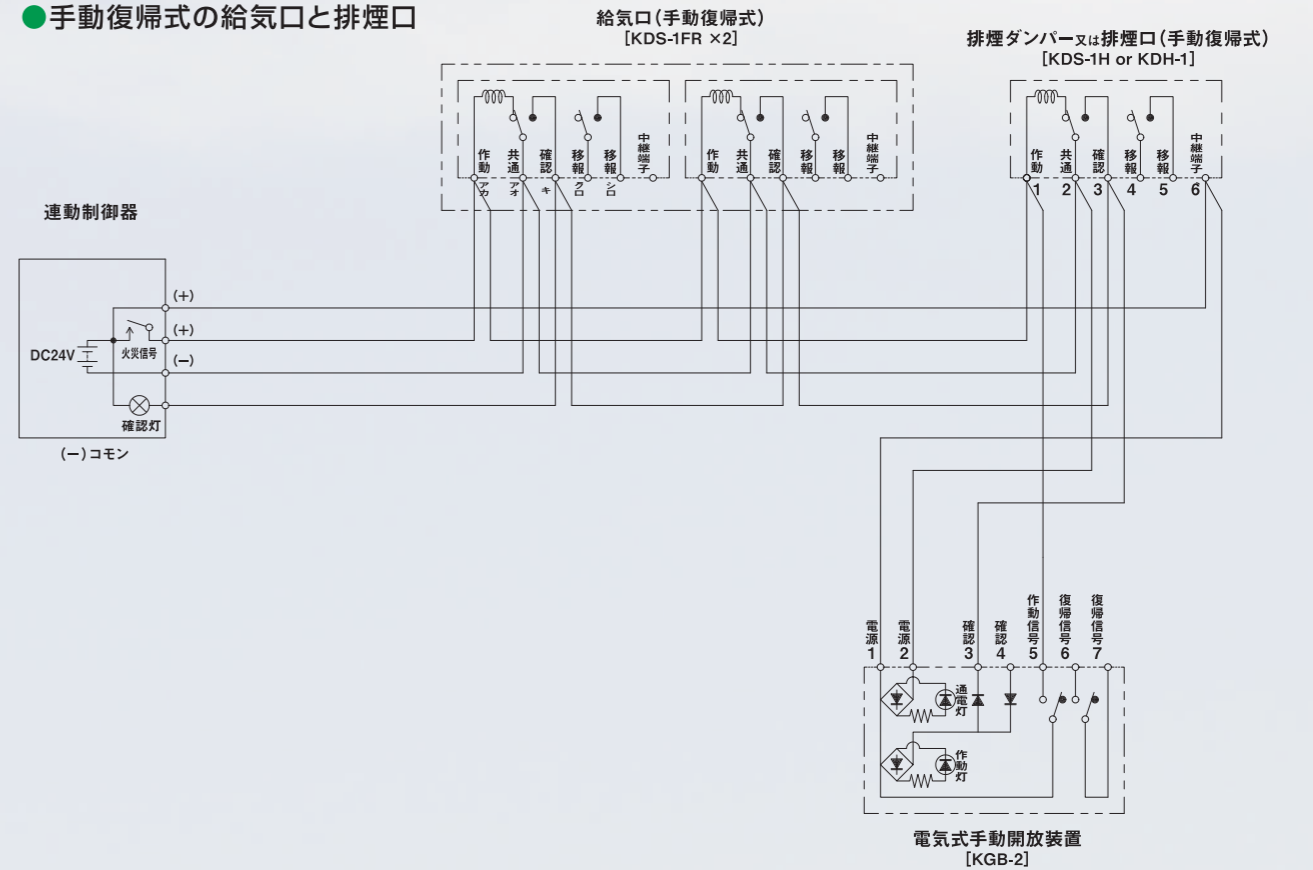
# 手動開放装置複数個との組み合わせ結線図

## ● モーター復帰式排煙口

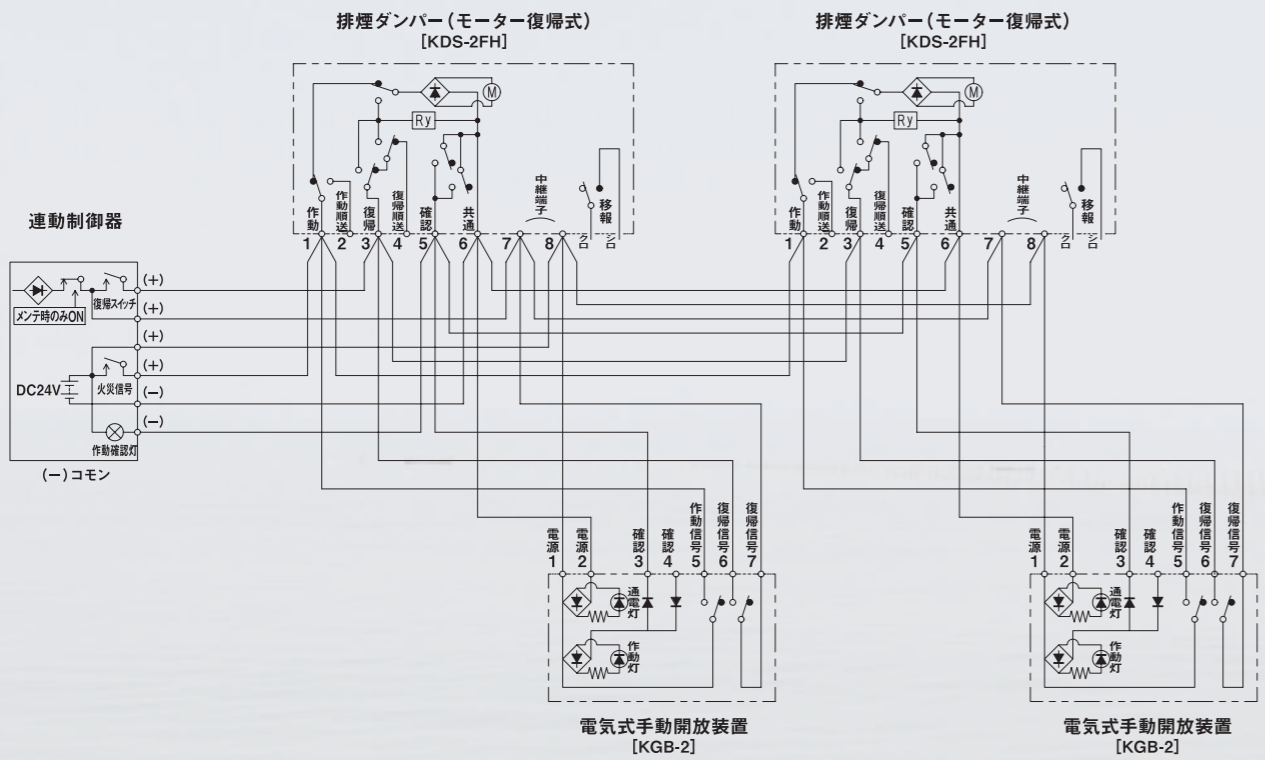


# 給気口と排煙口の連動結線図

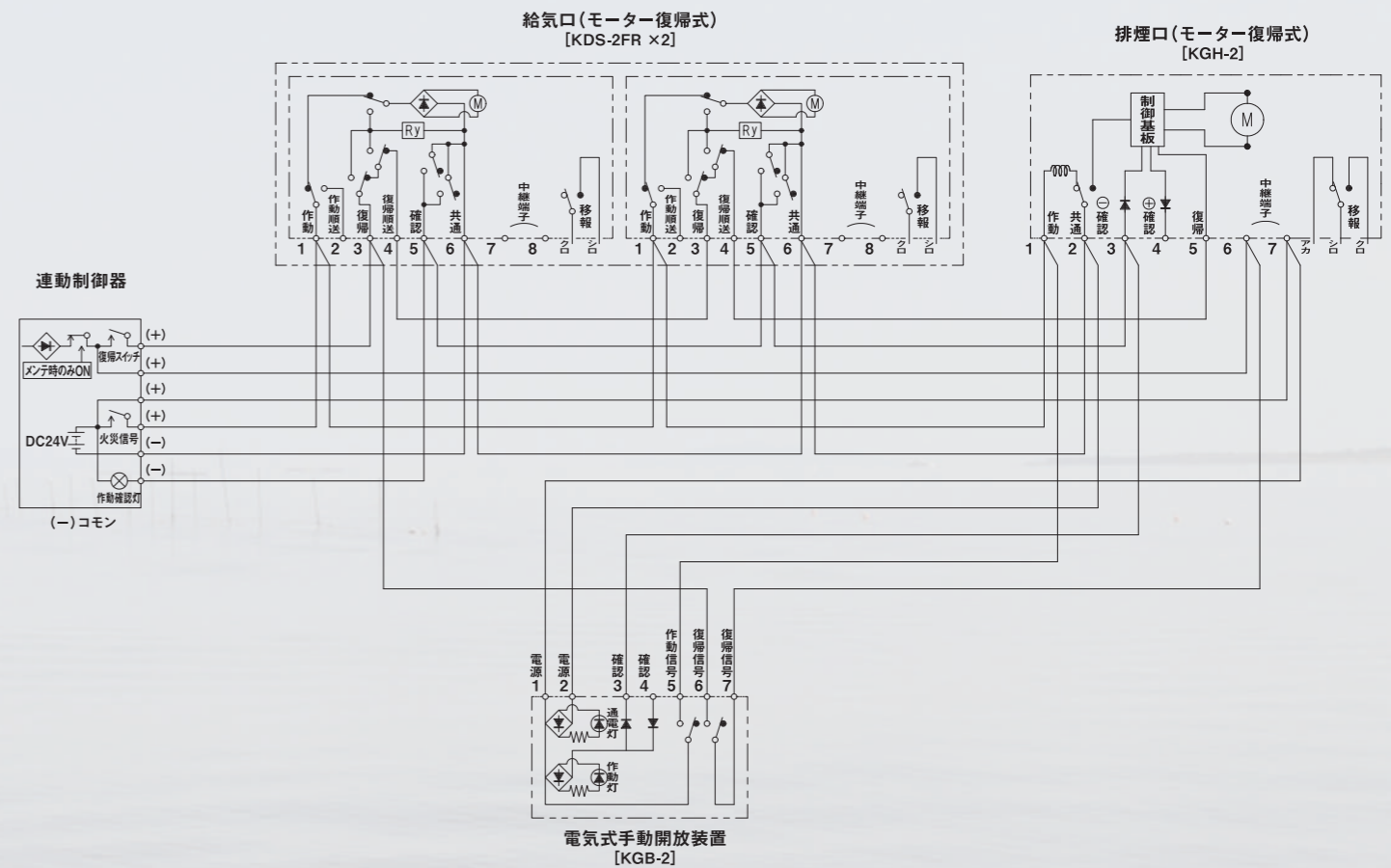
## ● 手動復帰式の給気口と排煙口



## ● モーター復帰式排煙ダンパー



## ● 自動復帰式の給気口と排煙口



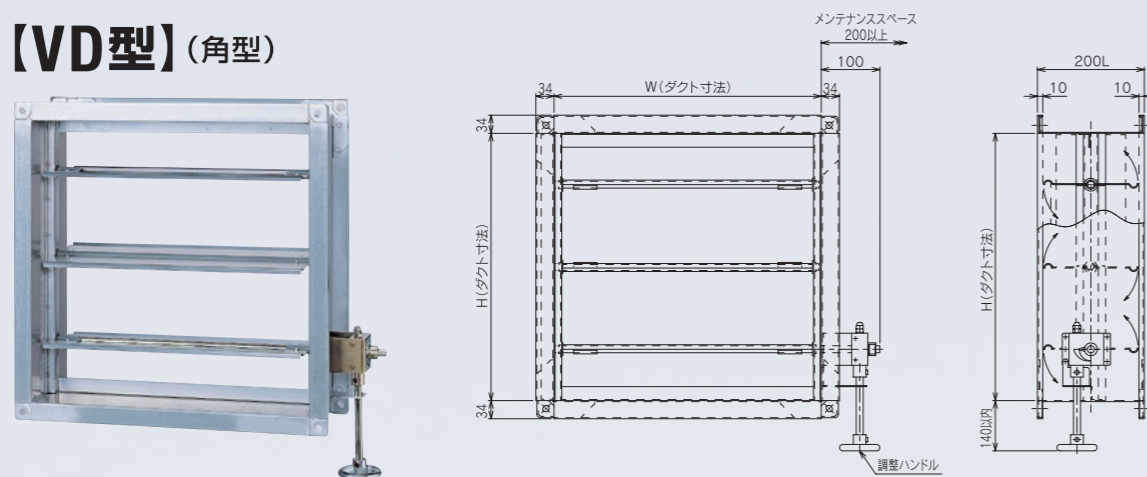


# Damper for Air-Conditioning 一般ダンパー

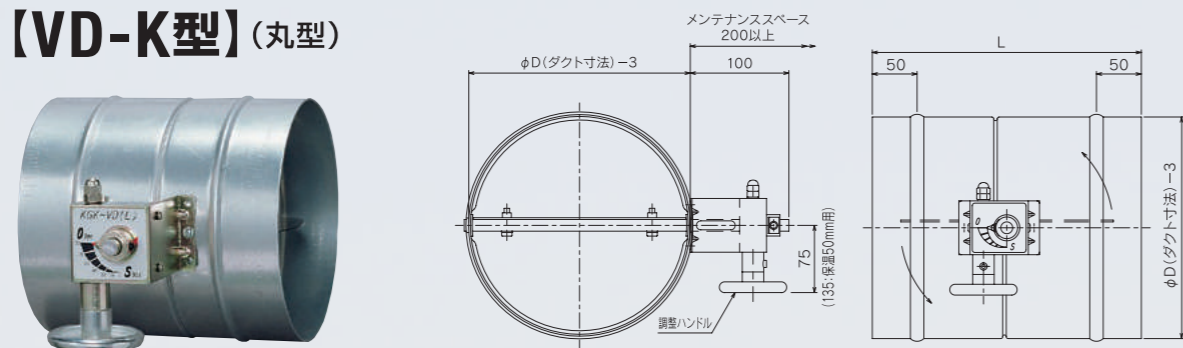
## VD 風量調整ダンパー

- ウォームギヤ式ハンドルにより、任意の位置に羽根開度を変えることができる風量調整用ダンパーです。

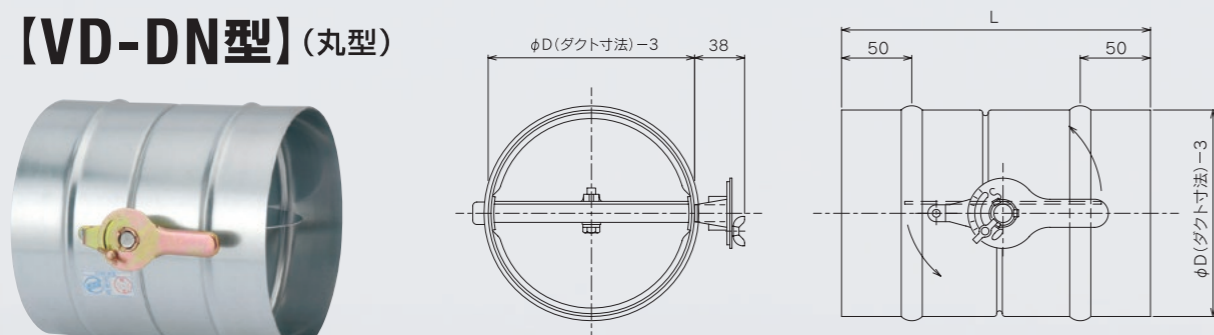
### 【VD型】(角型)



### 【VD-K型】(丸型)



### 【VD-DN型】(丸型)

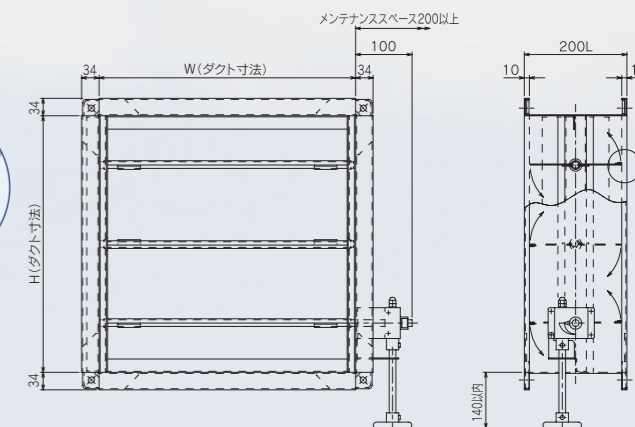
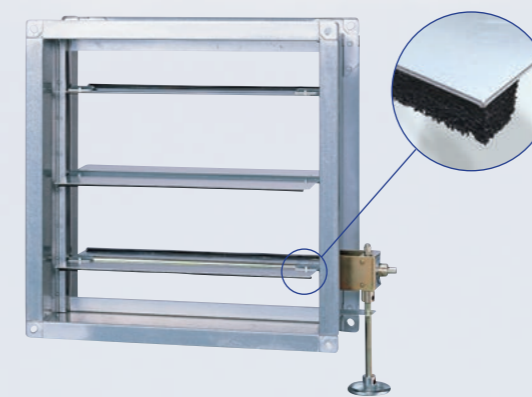


- 使用条件
  - 静圧 / 500Pa以下
  - 最大通過風速 / 10m/sec
- 製作仕様
  - 標準L寸法 / 角型: 200
  - 丸型: φ100~200は220, φ225~300は300
  - φ325~350は350, φ375~450は450 (VD-K型のみ)
  - 最小製作寸法 / 角型: W100×H100, 丸型: φ100 (VD-DNはφ75)
  - 外板・羽根 / 亜鉛銅板
  - シャフト / 亜鉛めっき棒鋼φ12.7
  - 軸受 / メタル / 黄銅
  - 駆動装置 / 銅板 亜鉛めっき
- ※OA取付は仕様異なります。

## MG 内部気密型ダンパー

- 閉鎖時の漏気量をSUS及びゴムパッキンにより、極めて少なくした気密型です。

### 【VD-MG型】

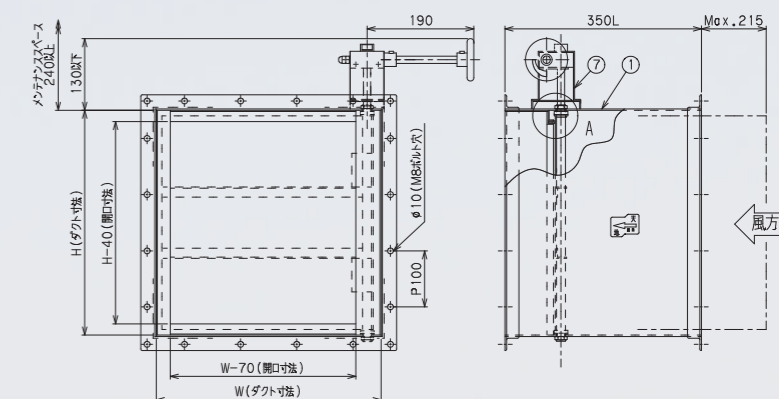
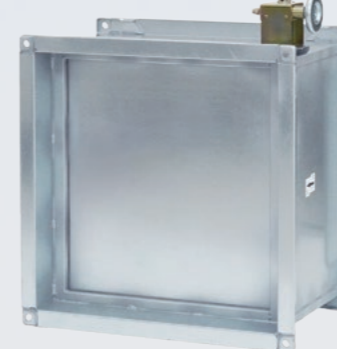


- 使用条件
  - 静圧 / 500Pa以下
  - 最大通過風速 / 10m/sec
- 製作仕様
  - 標準L寸法 / 200
  - 最小製作寸法 / W200×H200
- 外板・羽根 / 亜鉛銅板
- シャフト / 亜鉛めっき棒鋼φ12.7
- 軸受 / メタル / 黄銅
- 駆動装置 / 銅板 亜鉛めっき

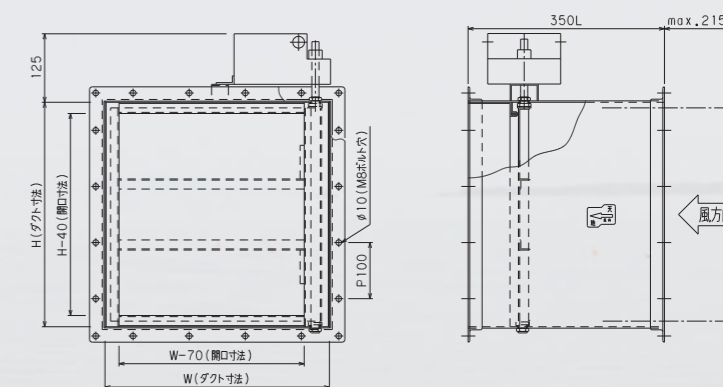
## HG 高気密型ダンパー

- 内外部の漏気量を単翼構造とシリコンパッキンにより、極めて少なくした高気密型です。

### 【HG-S型】



### 【HG-MD-M型】



- 使用条件
  - 静圧 / 1000Pa以下
  - 最大通過風速 / 10m/sec以下
- 製作仕様
  - 標準L寸法 / 350
  - 最小製作寸法 / W250×H250
- 外板・羽根 / 亜鉛銅板
- シャフト / SUSφ12.7
- 軸受 / メタル / SUS
- 駆動装置 / 銅板

※羽根の開閉は必ずファン停止後に行ってください。

※HG-S及びHG-MD-Mは共通仕様です。

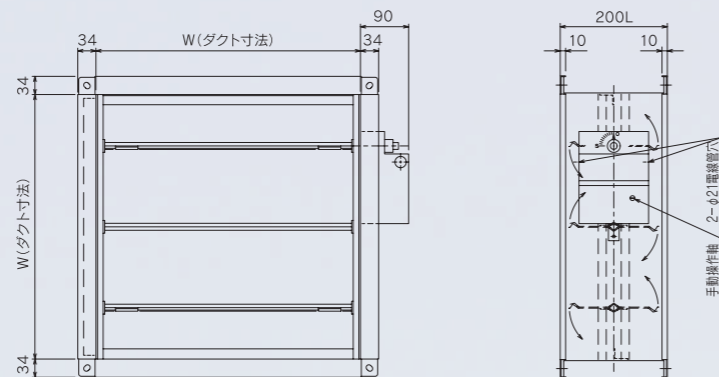


# Damper for Air-Conditioning 一般ダンパー

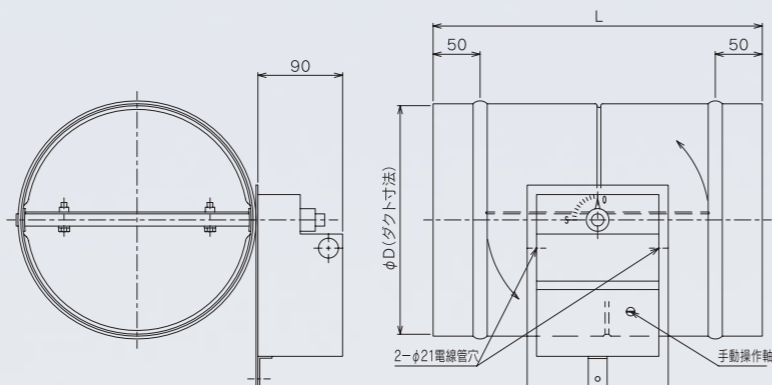
## MD-M モーターダンパー(駆動装置付)

- ダンパーと駆動部の一体化で連結棒の曲がり等のトラブルがありません。
- ON-OFF型から比例制御まで6タイプ

### 【MD-M型】(角型)



### 【MD-M型】(丸型)



#### ■使用条件

静 圧 / 500Pa以下  
最大通過風速 / 10m/sec

#### ■製作仕様

標準 L 寸法 / 角型: 200  
丸型: φ100~250は300  
φ275~350は350  
φ375~450は450

最小製作寸法 / 角型: W100×H100, 丸型: φ100

角型羽根分割 / W寸法が1000を超える場合は中間補強を入れ、羽根を分割

外板・羽根 / 亜鉛銅板  
シャフト / 亜鉛めっき棒鋼φ12.7  
軸受メタル / 黄銅  
駆動装置 / 銅板

※OA取付は仕様異なります。  
※駆動装置なし(MD型)の製作も可能です。

#### ■駆動装置仕様

型 式 / KGM-215(角型): ON OFF型、全開全閉信号付  
KGM-207(丸型): ON OFF型、全開全閉信号付  
KGM-315(角型): ON OFF型、全開全閉信号付  
ポテンシヨメーター付  
KGM-307(丸型): ON OFF型、全開全閉信号付  
ポテンシヨメーター付  
KGM-407-R : 比例制御、0~135Ω  
KGM-407-I : 比例制御、4~20mA  
KGM-415-R : 比例制御型、0~135Ω  
KGM-415-I : 比例制御型、4~20mA

定格電圧 / AC24V(±10%) 50/60Hz

消費電力 / KGM-2・3: 5VA (AC24V)、  
: 10VA (AC100V/AC200V)  
KGM-4□: 15VA

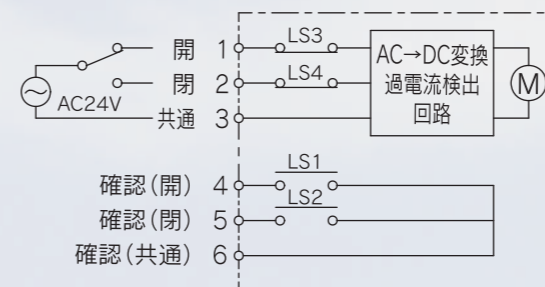
作動時間 / 33秒(無負荷時)~75秒(最大負荷時)

許容温度 / -10~50℃(結露、氷結なきとき)

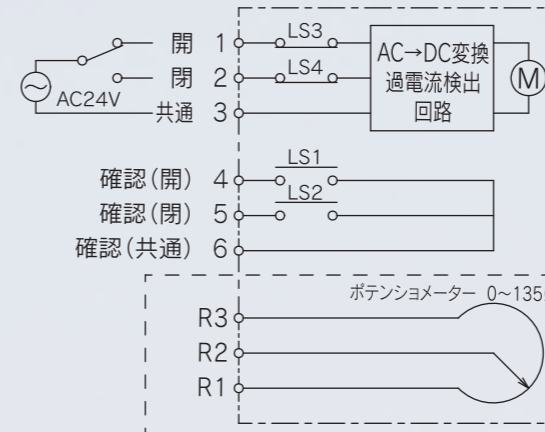
オプション / AC100V仕様  
AC200V仕様 (KGM-2・3のみ)  
補助ポテンシヨメーター

### ■回路図

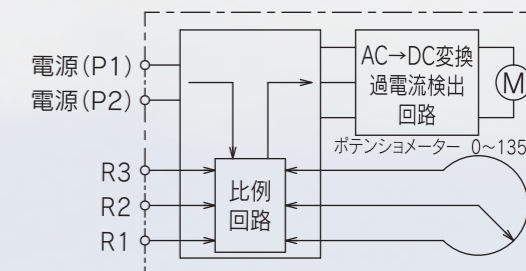
KGM-2型内部回路図



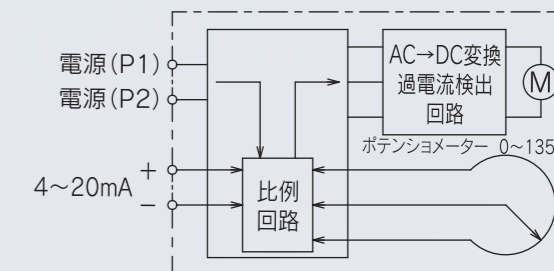
KGM-3型内部回路図



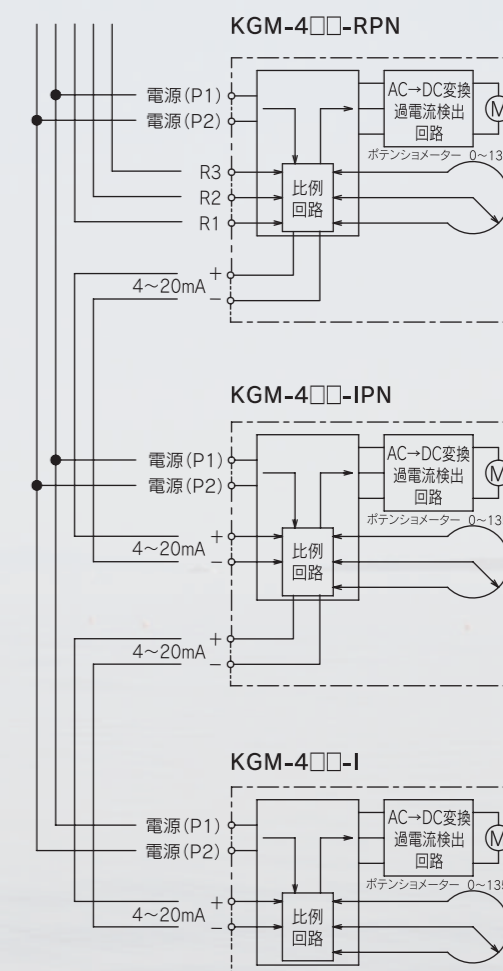
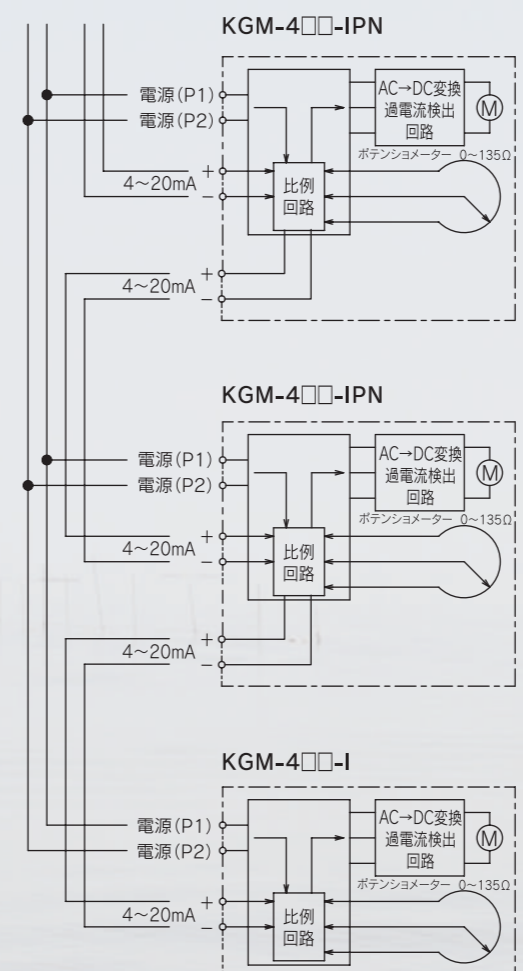
KGM-415-R型内部回路図



KGM-415-I型内部回路図



### ■複数台の回路図



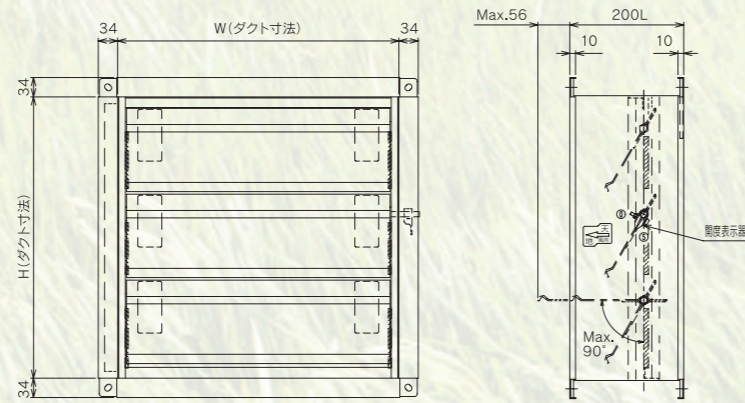


# Non-Return Damper 逆流防止ダンパー

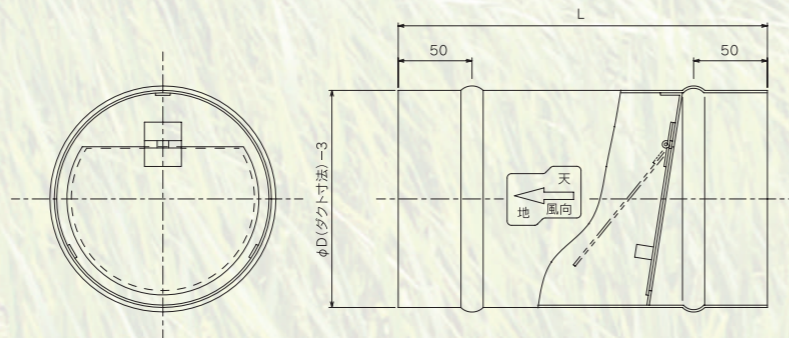
## CD チャッキダンパー

●一方向しか風を通さない逆流防止ダンパーです。

### 【CD型】(角型)



### 【CD型】(丸型)



#### ■使用条件

最大逆圧/角型:550Pa、丸型:500Pa  
最大通過風速/10m/sec

#### ■製作仕様

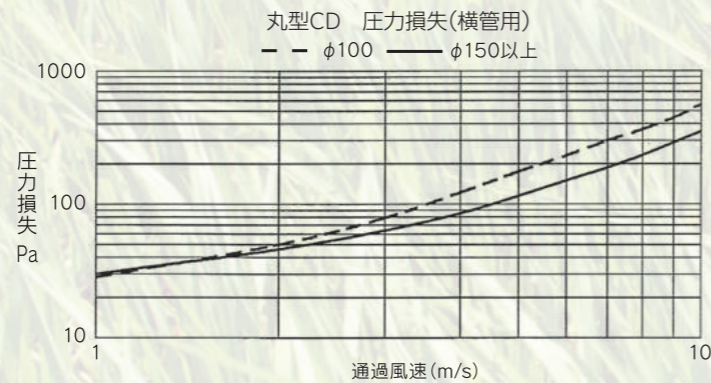
標準L寸法/角 型:200  
丸 型:φ100~250は220  
φ275~300は250  
φ325~350は300  
φ375~400は350  
φ425~450は400

外板・羽根/亜鉛鋼板  
シャフト/亜鉛めっき棒鋼  
軸受メタル/角型:黄銅  
丸型:ステンレス

#### ■注意事項

※取付けには方向性があります。  
風向シールをご確認ください。

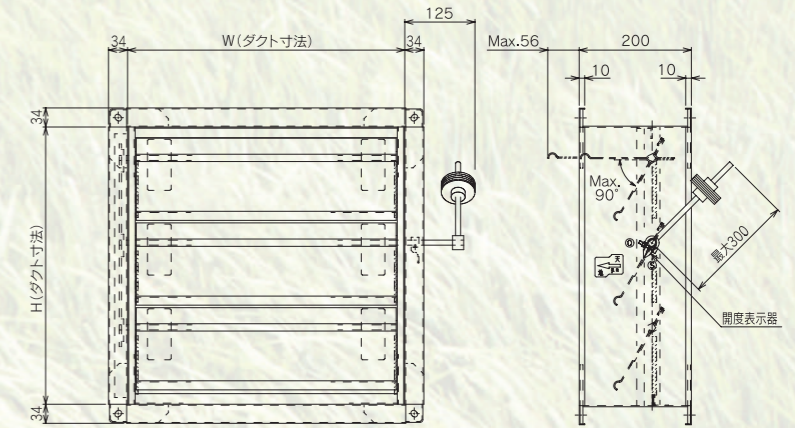
#### ■性能表



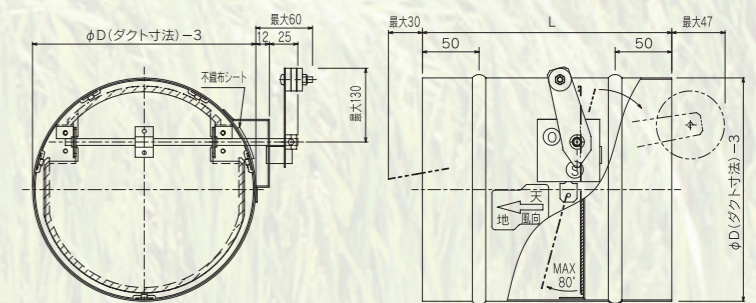
## CDK-W チャッキダンパー(ウエイト付)

●一方向しか風を通さない逆流防止ダンパーです。

### 【CDK-W型】(角型)



### 【CDK-W型】(丸型)



#### ■使用条件

最大逆圧/角型:550Pa、丸型:500Pa  
最大通過風速/10m/sec

#### ■製作仕様

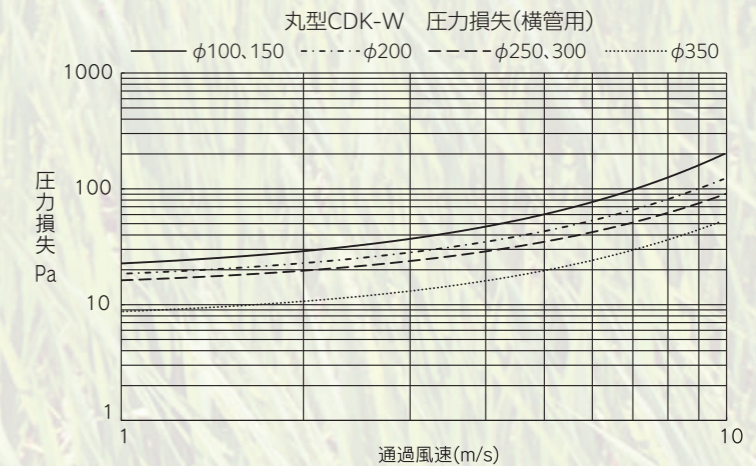
標準L寸法/角 型:200  
丸 型:φ100~250は220  
φ275~300は300  
φ325~350は350  
φ375~400は400

外板・羽根/亜鉛鋼板  
シャフト/亜鉛めっき棒鋼  
軸受メタル/角型:黄銅  
丸型:ステンレス

#### ■注意事項

※取付けには方向性があります。  
風向シールをご確認ください。

#### ■性能表



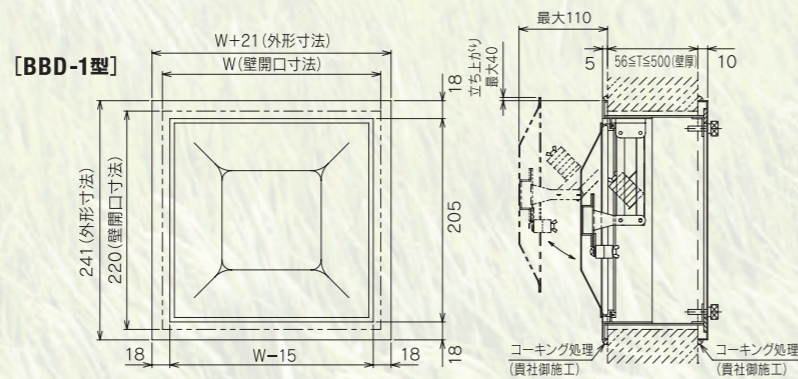


# Return Damper 差圧ダンパー

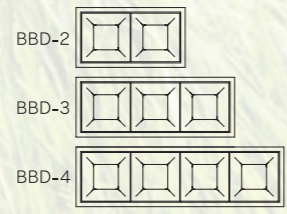
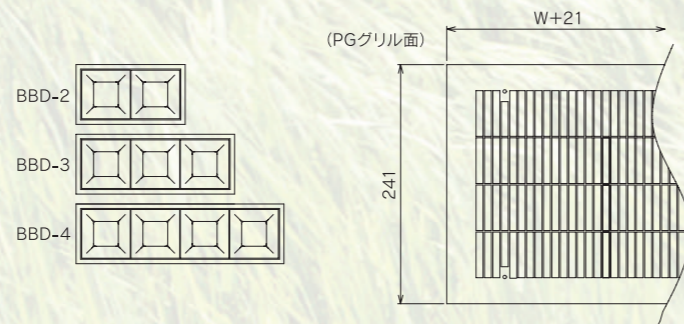
## BBD 差圧ダンパー

- クリーンルームや手術室等でご使用される圧力制御用ダンパーです。
- 差圧10~50Paの範囲で作動し、部屋内圧を一定に保ちます。
- パネル平行移動型。

### [BBD-1型]



### [BBD-2型]



#### ■使用条件

差圧 / 10~50Pa

#### ■製作仕様

T寸法 / 壁厚を必ずご指示ください。

製作寸法 / BBD-1: W220×H220 BBD-3: W618×H220  
BBD-2: W419×H220 BBD-4: W817×H220

額縁 / アルミ形材

パネル / アルミ板t0.8

ヒンジ / ステンレス

パンチング / 銅板

#### ■注意事項

※ご注文時に差圧と処理風量および壁厚をご指示ください。  
※室内の圧力が脈動するとパネルがハンチングする場合があります。

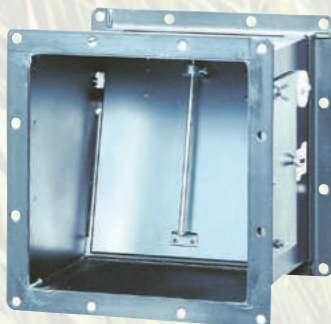
#### ■選定表

差圧	型 式			
	1型	2型	3型	4型
10Pa	50~ 200	50~ 300	50~ 320	50~ 430
20Pa	100~ 350	200~ 600	230~ 600	380~ 950
30Pa	200~ 500	500~ 850	480~ 850	850~ 1650
40Pa	300~ 620	600~ 1050	620~ 1200	1200~ 2050
50Pa	400~ 770	800~ 1200	810~ 1400	1600~ 2350

(CMH)

### [BD-D型] (角型)

- ダクト中間部に施工できる差圧ダンパーです。

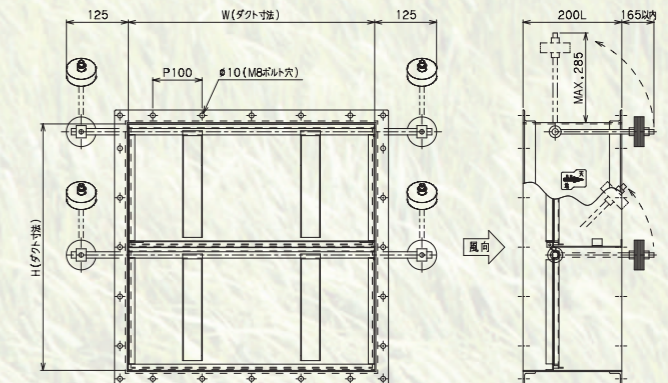
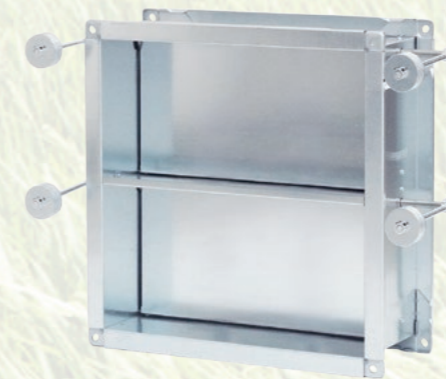


# Pressure-Relief Damper 避圧ダンパー

## RD 避圧ダンパー

- 圧力逃し弁として使用するダンパーです。
- 天井・壁やダクトの破損防止用として使用できます。

### [RD型] (角型)



#### ■使用条件

初動静圧 / タイプI : 200~500Pa±10%  
タイプII : 501~1000Pa±10%

※設定値をご指示ください。

#### ■製作仕様

標準L寸法 / 200

製作範囲 / W: 200~1200×H: 150~1200

外板・羽根 / SUS304

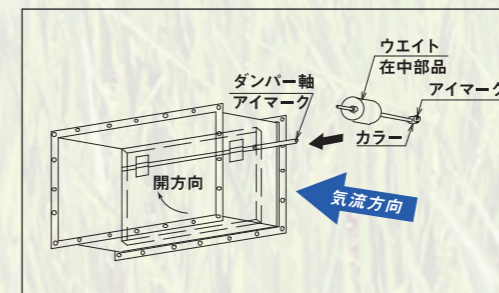
シャフト / 亜鉛めっき棒鋼

軸受メタル / SUS304

#### ■注意事項

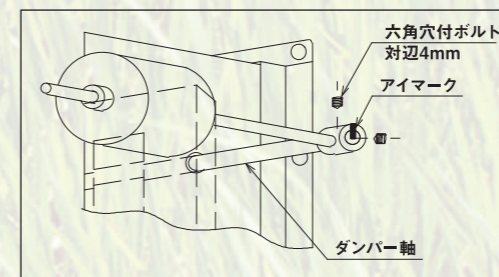
※取付けには方向性があります。風向シールをご確認ください。

### ■避圧ダンパー(RD)ウエイト取り付け要領



①ウエイト(在中部品)をダンパー軸へ差込みます。

※「①項」時、カラー部のアイマークが確認できる側を前面とします。

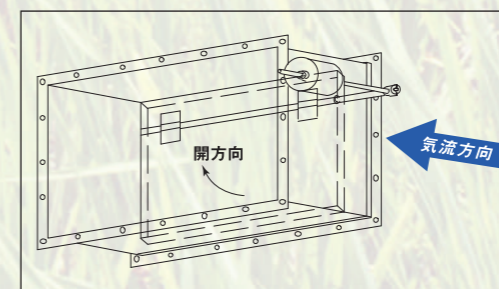


②ダンパー羽根を全閉状態とします。

③カラーをダンパー軸の先端に合わせます。

④ダンパー軸、カラー部のアイマークに合わせ、六角穴付ボルト(2箇所)を六角レンチ(在中工具)を用い、強く締めます。

※六角穴付ボルト(2箇所)を緩みがないように固定してください。緩みがあると、破損や事故の原因となりますので、緩み防止剤をご使用されることをお勧めします。



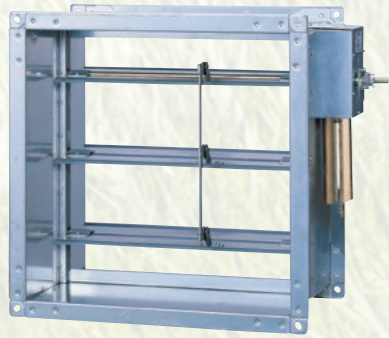
■ウエイト取付完了図



# Special Damper 特殊仕様ダンパー

## AOD・ASD型 (角型)

- 圧縮空気により、開または閉作動するダンパーです。
- 最低作動圧力 / 0.4MPa



## VD高圧1・2型

- 送風機前等の偏流や乱流が発生する場所に使用可能です。圧力差1500Pa、通過風速15m/sec以下でご使用ください。



## CD高圧1・2型 (角型)

- 羽根の板厚と軸径を大きくし、軸受メタルをSUS製にする等、逆圧(高圧1型:1500Pa迄、高圧2型:2500Pa迄)に対応できるダンパーです。



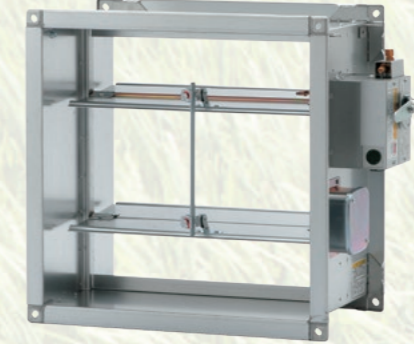
## BV規格防火ダンパー

- 船舶用防火ダンパーでBV規格の認定品です。



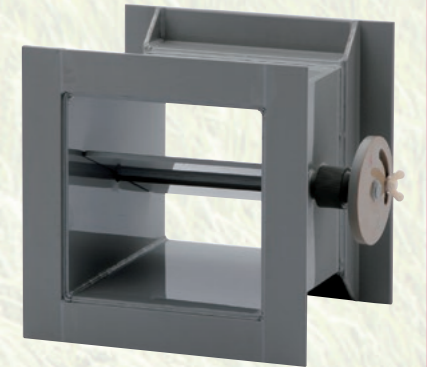
## SPFMD

- 防煙・防火とガス圧の両機能を備えた複合ダンパーです。
- 温度ヒューズ又は熱・煙感知器及びガス圧運動により瞬時に閉鎖し、モーターにより自動復帰します。



## 塩ビ製ダンパー

- 耐蝕性に優れた酸・アルカリ性の給排気に対して最適です。



## MD外部気密型 (角型)

- 厨房や薬品系統の排気等で外部漏洩量を少なくしたダンパーです。
- 軸受部等はOリングを使用し、フランジ部はシーリング処理。



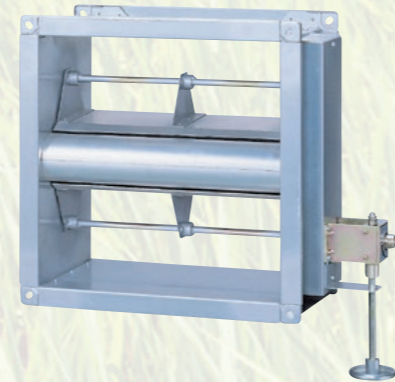
## S.P.D型 (角型)

- 分岐ダクトで風量調整ができるダンパーです。
- ※ 間仕切りを入れ、両側に駆動装置をつけました。



## 流量比例型 LC-VD

- 羽根の開度と流量が比例するダンパーです。
- 流量制御が正確に、しかも簡単にできます。



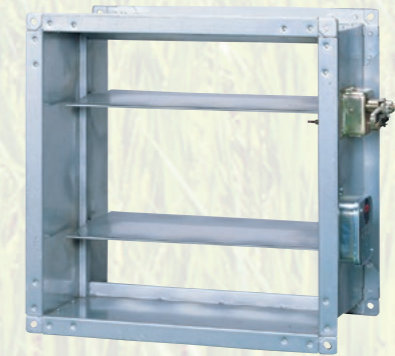
## MDスプリング・リターン型 (角型)

- 電源遮断時(停電等)自動閉鎖するモーターダンパーです。



## 風切り音防止 DWS-FD

- 発生騒音、特に風切音を極力少なくしたダンパーです。
- 温度ヒューズ作動により瞬時に閉鎖します。



## 排煙口SUS仕様

- 厨房等で天井がSUSの場合や、意匠的な場合に最適な排煙口です。
- 額縁やパネルをSUS製とし、鏡面仕上げしています。

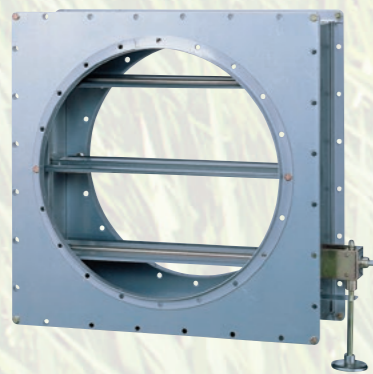
SR-3DS (手動)  
SR-3DM (自動)



※ ヘアライン仕上も可能です。

## VD角丸型

- 大口径に対応する丸型ダンパーです。
- φ500~φ1,000、角丸型にて製作。



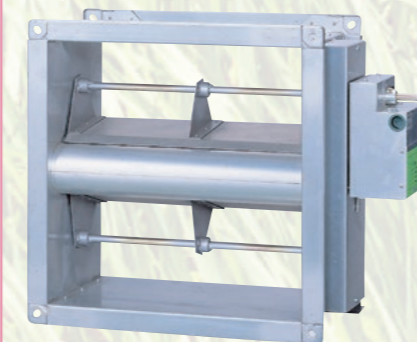
## CVD型 (角型)

- CDとVDを一体型にしたダンパーです。



## 流量比例型 LC-MD-M

- 羽根の開度と流量が比例するダンパーです。
- 流量制御が正確に、しかも簡単にできます。



## 排煙口 天井ボード破損防止型

- 地震時に天井材との相互干渉による天井の破損を防止します。



※ 各仕様の詳細はお問合わせください。



## フランジ寸法および穴位置

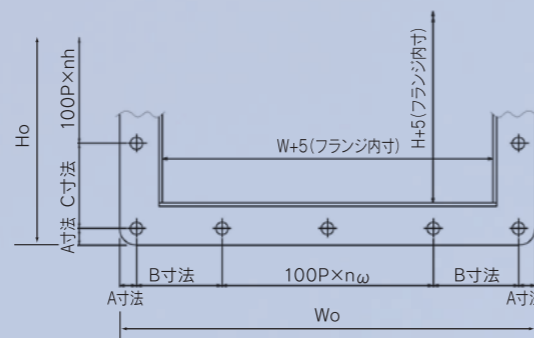
フランジとして使用する等辺山形鋼(アングル)のサイズはダンパーサイズにより異なり、角ダンパーは長辺寸法、丸ダンパーは呼び径で決まります。

### ●角ダンパーフランジサイズとボルト穴位置

#### 官公庁及び一般仕様

※特記仕様がある場合は、ご指示ください。

矩形ダクトの長辺寸法	使用アングル
～ 750	3×25×25
751～1500	3×30×30
1501～2200	3×40×40
2201～	5×40×40



フランジサイズ	A寸法
L3×25×25	11
L3×30×30	12.5
L3×40×40	18.5
L5×40×40	

### ●各寸法の求め方

W側フランジ外寸=W+5+(フランジサイズ×2)

最外の穴心距離=フランジ外寸-(A寸法×2)

n (ピッチ数) = 最外の穴心距離/100  
= 算出した数値の小数点を切り上げ-2

B寸法(半端寸法) = (最外の穴心距離 - 100×n) / 2

※H側も同様に計算し、C寸法が求められます。

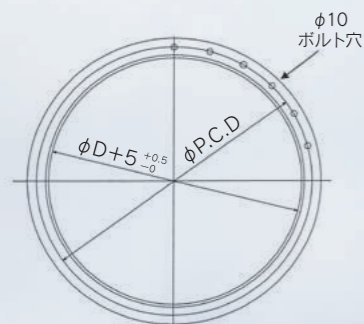
例) W800×H400の場合

W<sub>0</sub> = 800+5+(30×2) = 865

最外穴心 = 865 - (12.5×2) = 840

n = 840 ÷ 100 = 8.4 (切上げて9とする)  
= 9 - 2 = 7

B寸法 = (840 - 100×7) ÷ 2 = 70



### ●丸ダンパーフランジサイズとボルト穴位置

ダクトφD	使用アングル	P.C.D±0.5	穴数N
200	L25×25×3	235	8
225		260	
250		285	12
275		310	
300		335	
325		360	
350		385	16
375		410	
400		435	
425		460	
450		485	
475		510	
500		535	20
525		560	
550		585	
575		610	
600	635	24	
625	660		
650	685		
675	710		
700	735		
725	766		28
750	791		
775	816		
800	841		
825	866		
850	891		
875	916		
900	941		
925	966		
950	991		
975	1016	32	
1000	1041		

※相フランジは、リベット用穴φ4.8です。

## ダンパー圧力損失

ダクト内のダンパーを開閉したときの圧力損失(△P)は次式により求める事ができます。

$$\Delta P = \zeta \frac{\rho}{2g} V_0^3 \times 9.807 \approx \zeta \frac{V_0^3}{16} \times 9.807 \text{ (Pa)}$$

ζ: 損失係数(下表参照) V<sub>0</sub>: ダクト内風速(m/s)

ダンパーの局部抵抗係数(空気空調・衛生工学会便覧抜粋)

形式	平行翼ダンパー										対向翼ダンパー										円形バタフライダンパー										
	θ(°)										θ(°)										θ(°)										
L/R	0	10	20	30	40	50	60	70	0	10	20	30	40	50	60	70	0	10	20	30	40	50	60	70	75	80	85				
0.3	0.52	0.79	1.4	2.3	5.0	9.0	14	32	0.52	0.85	2.1	4.1	9.0	21	73	284	0.5	0.19	0.27	0.37	0.49	0.61	0.74	0.86	0.96	0.99	1.0	1.0			
0.4	0.52	0.85	1.5	2.4	5.0	9.0	16	38	0.52	0.92	2.2	5.0	11	28	100	332	0.6	0.19	0.32	0.48	0.69	0.94	1.2	1.5	1.7	1.8	1.9	1.9			
0.5	0.52	0.92	1.5	2.4	5.0	9.0	18	45	0.52	1.0	2.3	5.4	13	33	122	377	0.7	0.19	0.37	0.64	1.0	1.5	2.1	2.8	3.5	3.7	3.9	4.1			
0.6	0.52	0.92	1.5	2.4	5.4	9.0	21	45	0.52	1.0	2.3	6.0	14	38	148	411	0.8	0.19	0.45	0.87	1.6	2.6	4.1	6.1	8.4	9.4	10	10			
0.8	0.52	0.92	1.5	2.5	5.4	9.0	22	55	0.52	1.1	2.4	6.6	18	54	188	495	0.9	0.19	0.54	1.2	2.5	5.0	9.6	17	30	38	45	50			
1.0	0.52	1.0	1.6	2.6	5.4	10	24	65	0.52	1.2	2.7	7.3	21	65	245	547	1.0	0.19	0.67	1.8	4.4	11	32	113	—	—	—	—			
1.5	0.52	1.0	1.6	2.7	5.4	10	28	102	0.52	1.4	3.2	9.0	28	107	361	677															

$$L/R = \frac{nW}{2(H+W)}$$

n: 羽根枚数

L: 羽根の総長

R: ダクト周長

## ダンパーの羽根枚数

<VD>

H寸法	～223	～400	～573	～751	～931	～1108	～1285	～1455	～1631	～1807	～1993	～2170	～2347	～2400
羽根枚数	1	2	3	4	5	6	7	8	9	10	11	12	13	14

## ダンパー風量制御数値 (※弊社技術センター内設備条件下における参考値です。)

対向翼(VD□500)風量制御 (参考値)

全開時風量固定(≒10m/s) ※送風機から試験体まで□500ダクトによる風量制御実験

羽根開度(度)	90(全開)	75	60	45	30	15
風量CMH	9102	8911	7322	4709	2166	1258

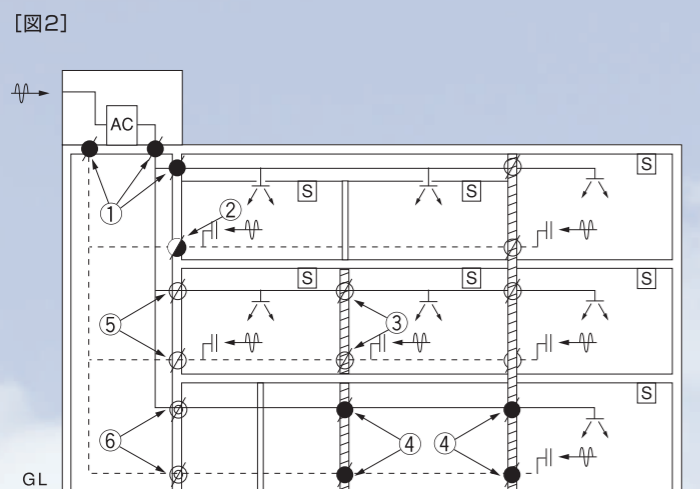


## 防火および防煙ダンパーの設置要領

- 異種用途区画を貫通する換気ダクト等に設ける防火ダンパーについて  
(建築設備設計・施工上の運用指針 2003年版)

令第112条第11項、第12項に規定する異種用途区画を貫通する換気ダクト等には、同条第9項区画(たて穴区画)同様、昭48建告第2565号に基づく、煙感知器連動防煙ダンパー(SD)を設けることが必要である。

ただし、異種用途区画を換気ダクト等が貫通するのみで煙の伝播がない場合は、避難および防火上支障ないものとし、煙感知器連動防煙ダンパーに替えて熱感知器連動防火ダンパー(FD)を設けることによいものとする。なお、煙探知機の設置例を図2に示す。



[凡例]

	SFD 防煙・防火ダンパー (煙感知器及び温度ヒューズと連動して閉鎖するダンパー)
	SD 防煙ダンパー (煙感知器と連動して閉鎖するダンパー)
	FD 防火ダンパー (温度ヒューズと連動して閉鎖するダンパー)
	SD (空調機が煙感知器連動運転制御装置付の場合はFD)
	煙感知器(熱煙複合感知器を含む)
	空調機
	耐火構造等の防火区画 (異種用途区画を除く)
	異種用途区画
	間仕切壁
	吹出し口
	吸込み口

- 注) ① : 最上階FD\*  
 ② : たて穴区画貫通SD、ただし、空調機が煙感知器と連動して停止する場合はFD  
 ③ : 異種用途区画貫通(煙の伝播あり(吹出し口))SD  
 ④ : 異種用途区画貫通(煙の伝播なし)FD  
 ⑤ : たて穴区画貫通SD  
 ⑥ : たて穴区画貫通SDでよいが、煙感知器が別の部屋にあるためSFD

\* 煙は基本的に上方のみに伝播するものであり、特に最上階に設ける防火ダンパーは、空調機が煙感知器連動運転制御監視付の場合、必ずしも煙感知器連動ダンパーとする必要がない。

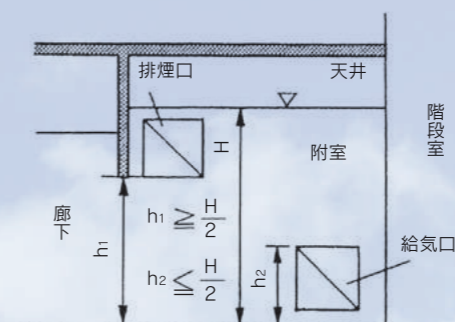
## 附室の排煙

- 排煙口と給気口の位置 (機械排煙設備の設置基準)

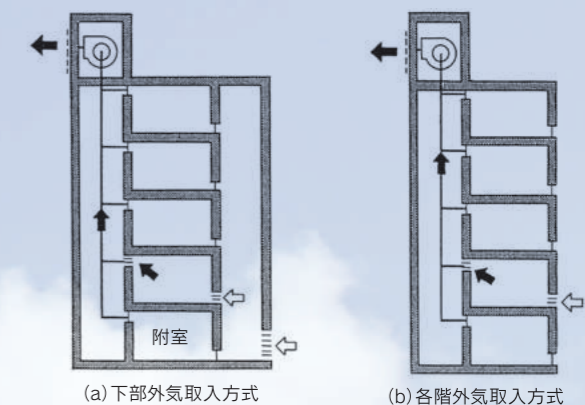
	特別避難階段の附室	非常用エレベーターの乗降ロビー	附室兼用ロビー
給気口の開口面積	1㎡以上	1㎡以上	1.5㎡以上
給気風道の断面積	2㎡以上	2㎡以上	3㎡以上
排煙機	4㎡/s以上	4㎡/s以上	6㎡/s以上
排煙風道排煙口(㎡)	規定されていない。		
材質	排煙口、排煙風道、給気口、給気風道、その他煙に接する排煙設備の部分は不燃材料で作る。		
排煙口の自動開放装置	手で操作する部分は、壁面の床面から0.8m以上1.5m以下に設ける。使用方法を示す標識を設ける。天井から吊り下げる場合は1.8mの高さとする。		
排煙口の高さ	天井または壁の上部(天井高さの1/2以上の部分)下端の高さを基準とする。		
給気口の高さ	床または壁の下部(天井高さの1/2以下の部分)上端の高さを基準とする。		

(昭和44年建告第1728号・昭和45年建告第1833号)

- 排煙口と給気口の位置



- 外気取入方式





## ⚠️ ダンパー選定時のご注意

● ダンパーを選定される場合は、下記項目にご注意ください。

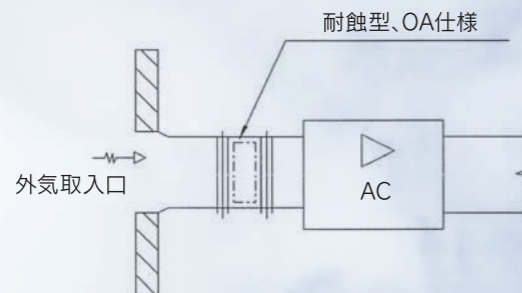
表-1

機種名	仕様	ダンパー通過最大風速			最大使用静圧		
		低圧用	高圧1用	高圧2用	低圧用	高圧1用	高圧2用
V D		10m/s	15m/s	20m/s	500Pa	1000Pa	2500Pa
M D		10m/s	15m/s	20m/s	500Pa	1000Pa	2500Pa
C D		10m/s	15m/s	20m/s	550Pa	1000Pa	2500Pa
SFD		15m/s	15m/s	20m/s	800Pa	1000Pa	2500Pa
SFMD		15m/s	15m/s	20m/s	800Pa	1000Pa	2500Pa
PFD		15m/s	15m/s	20m/s	800Pa	1000Pa	2500Pa
F D		15m/s	15m/s	20m/s	800Pa	1000Pa	2500Pa

※CDは逆圧となります。

**注1)** 許容範囲を超えると騒音、破損等が発生し、緒性能劣化の恐れがあります。「表-1」を基準にダンパーを選定ください。

**注2)** 外気取入口から空調機までのOA系統に設置する場合は塵埃、湿気によって発錆し、作動しなくなる恐れがあります。ダンパー本体をステンレス製または軸、軸受けメタル（連結）をステンレス製としたOA仕様のダンパーを選定ください。

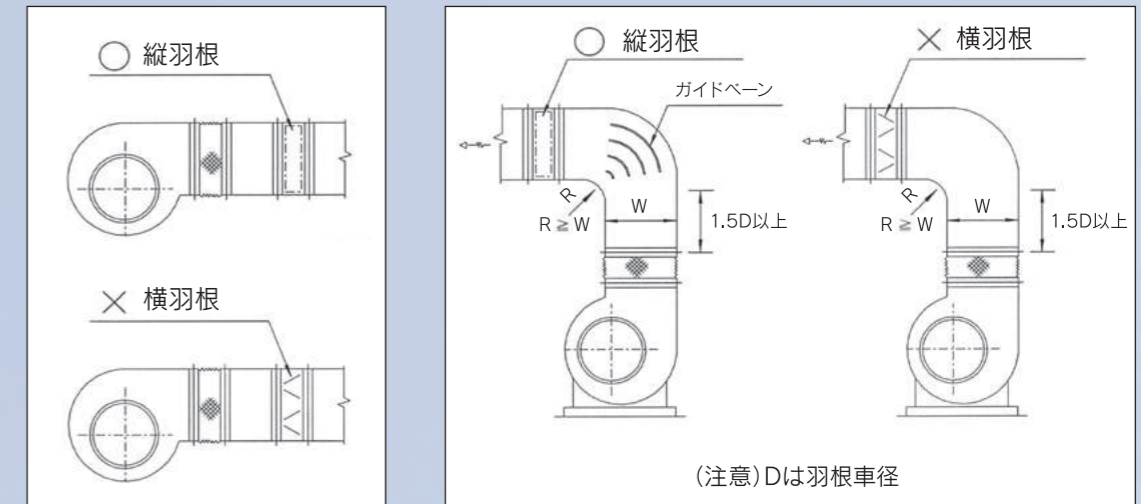


**注3)** 薬品、ガス等で汚染された空気条件下で使用される場合は、ステンレス製、耐薬品塗装または、重防蝕型、超重防蝕型を選定ください。

**注4)** 機種により、上記以外の仕様条件があります。納入仕様書等で必ずご確認ください。その他、標準以外の条件でご使用の場合や、耐蝕性につきましては、お問い合わせください。

## ⚠️ 取付施工時のご注意

**注1)** 送風機の吐出付近に設置されると乱流、偏流によりダンパー羽根が振動し破損、異常音発生のおそれがあります。整流格子、ガイドベーン等をご使用ください。また、羽根方向にご注意ください。

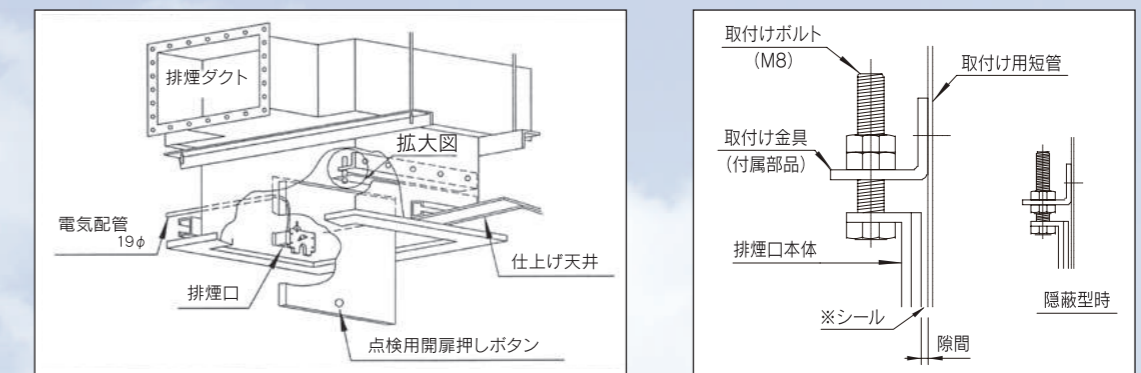


**注2)** ダンパーは6ヶ月に1度以上、動作の点検を行なってください。

## ⚠️ 排煙口施工時のご注意

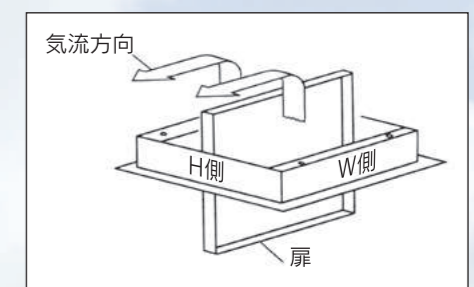
**注1)** 対角方向に歪みのある短管に排煙口を無理に取付けると、排煙口外枠に歪みが発生し、開放動作できない原因となりますのでご注意ください。

**注2)** 排煙口取付け後は、短管と排煙口本体との隙間にシール等を施してください。隙間より漏気してしまい排煙風量が規定に達しない場合があります。



**注3)** 排煙口からの吸込み風速は、10m/s以下でご使用ください。

**注4)** 吸込気流の方向はH側に引くようにご使用ください。





# 技術研究所



残響室での騒音測定



気流試験室



ダンパー漏煙試験装置



環境試験室

設計・開発された製品の各種性能試験を行なう技術研究所では、お客様に求められる安定した空調環境を常におとどけるために、商品化される各種製品の性能試験・測定をはじめ、実際に使用される環境を再現したシミュレーション測定など、多岐に渡る試験・測定が行なわれています。

また、気流試験室、環境試験室、ダンパー漏煙試験に加え、業界初の残響室・高天井・壁気流実験も含めた総合的な実験・測定ができる、より高度な最新鋭の設備を備えた施設です。

## 技術研究所実験概要

1. ペリメーターの夏季冬季の外気影響試験
2. 床吹出試験 (床チャンバー)
3. アネモ・ライン等単体及び複数気流干渉試験
4. グリッド天井用器具のペリ・インテリア試験
5. ホールの座席空調試験
6. 置換換気の微風速試験
7. 制気口の結露試験
8. 材料を含めた高温多湿環境試験
9. ダンパー・VAVの漏煙試験
10. 大風量送風試験
11. VAV・CAV風量制御試験
12. 差圧-風量試験
13. 送風耐久試験
14. 温度ヒューズ試験
15. 外部気密試験

## 試験エリア概要

- 気流試験エリア…………… 14m×9m×3m
- ダンパー試験エリア…………… 16m×12m×7m
- 環境試験エリア…………… 3m×3m×3m
- 残響室…………… 300㎡





## 総販売元

# KUKEN 空研工業株式会社

本社	〒810-0051 福岡県福岡市中央区大濠公園2-39	TEL.092-741-5031	FAX.092-741-5122
仙台支店	〒980-0021 宮城県仙台市青葉区中央2-9-27	TEL.022-261-2530	FAX.022-261-2571
東京支店	〒105-0014 東京都港区芝3-8-2	TEL.03-6861-2400	FAX.03-6861-2410
名古屋支店	〒460-0002 愛知県名古屋市中区丸の内3-23-8	TEL.052-953-3100	FAX.052-953-1721
大阪支店	〒550-0004 大阪府大阪市西区鞆本町1-11-7	TEL.06-6449-6201	FAX.06-6449-6205
広島支店	〒730-0041 広島県広島市中区小町3-17	TEL.082-546-2590	FAX.082-546-2591
福岡支店	〒810-0051 福岡県福岡市中央区大濠公園2-39	TEL.092-741-5034	FAX.092-741-5030
冷熱福岡支店	〒810-0051 福岡県福岡市中央区大濠公園2-39	TEL.092-741-5033	FAX.092-781-8156
冷熱熊本支店	〒860-0834 熊本県熊本市南区江越1-25-20	TEL.096-243-7666	FAX.096-243-7500
冷熱長崎支店	〒850-0862 長崎県長崎市出島町1-14	TEL.095-811-3117	FAX.095-811-3120
札幌営業所	〒060-0042 北海道札幌市中央区大通西11-4-21	TEL.011-215-1880	FAX.011-215-1887
工事部	〒819-0005 福岡県福岡市西区内浜2-4-38	TEL.092-707-6691	FAX.092-707-6692
福岡工場	〒823-0013 福岡県宮若市芹田586	TEL.0949-32-1212	FAX.0949-32-1217
千葉工場	〒265-0045 千葉県千葉市若葉区上泉町958-47	TEL.043-309-6510	FAX.043-309-6515

URL <https://www.kuken.com> E-mail [honbu@kuken.com](mailto:honbu@kuken.com)

## 製造元

# KGK 空調技研工業株式会社

本社・工場	〒819-1321 福岡県糸島市志摩小富士968	TEL.092-328-1377	FAX.092-328-1200
千葉工場	〒265-0045 千葉県千葉市若葉区上泉町958-47	TEL.043-235-8792	FAX.043-235-8798

URL <http://www.kuchogiken.co.jp> E-mail [toi-kgk@kuchogiken.co.jp](mailto:toi-kgk@kuchogiken.co.jp)



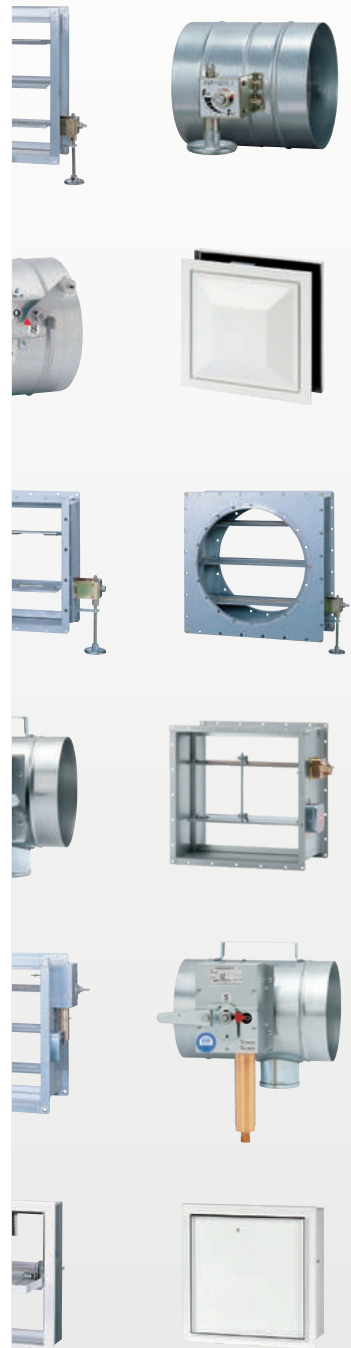
### ご注意

●カタログ掲載の商品は、一般空調用としての使用を前提にしたものです。●永く安全にご使用いただくために、必ず定期的な点検・清掃を行ってください。●事故・破損防止のため、性能表に示す範囲の風速を守ってご使用ください。一般空調用以外でのご使用や性能表の範囲を超えた状態での使用は異音や破損などの原因となります。●異音など異常がある場合には、使用を停止してお近くの窓口までお問い合わせください。但し、長尺物で温度変化による伸縮音は異常ではありません。

※本カタログに記載された内容は、製品改良のため予告なく変更する場合がございますので図面等でご確認ください。

※本カタログに記載された内容は、無断転載およびコピーを禁じます。

※写真は撮影条件、印刷インキの特性などから実際の色とは異なる可能性があります。



DAM-16-2502-2000 (F)